

# Neb:ο

取扱説明書

## 木製オートクローズドア付 ベビーサークル



■警告・注意 .....	2
■セット内容・角度の調節 .....	3
■ジョイントパーツの接続・解除、ドアの開閉 .....	4
■組み立てバリエーション(4枚・6枚) .....	5
■組み立てバリエーション(8枚) .....	6
■お手入れ方法 .....	6
■保証書 .....	7

# Neb:ο

輸入販売元 株式会社中塚小児車工業所

〒670-0043 兵庫県姫路市小姓町 92

お問い合わせ TEL 079-298-2279 FAX 079-292-6026

受付時間 10:00 ~ 12:00 13:00 ~ 16:00

(祝祭日を除く 月~金曜日)

このたびは Nebio 木製オートクローズドア付ベビーサークルをお買い上げ頂きまして、誠にありがとうございます。

この製品を安全に正しく使用して頂くために、お使いになる前にこの取扱説明書をよくお読み頂き、十分に理解してご使用下さい。

お読みになったあとも、手元におき大切に保管して下さい。

# 警告・注意

# セット内容

本書に示した注意事項は、本製品を安全に正しくお使い頂き、使用者およびお子様への危害や物的損害を未然に防止するためのものです。

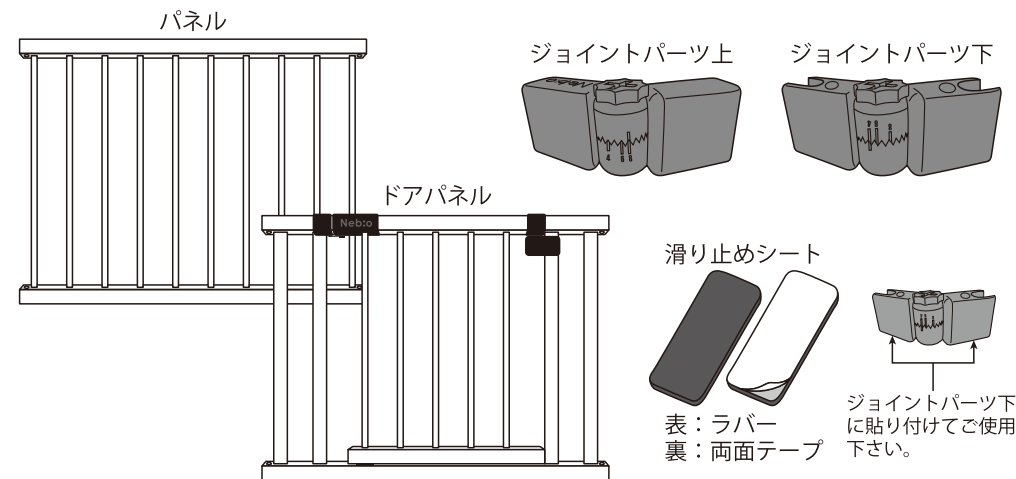
本書はいつでも見られる場所に大切に保管して下さい。本製品を他の方にお譲りになるときは、必ず本書も合わせてお渡し下さい。

## 警告

- 使用月齢：生後5ヶ月～24ヶ月まで
- 本製品は乳幼児の行動を制限する目的で設計されたベビーサークルです。他の用途では使用しないで下さい。
- 必ず正しい組立方法により、組み立てて下さい。
- 組み立て・設置・移動・撤去・収納は、近くにお子様がない状態で、必ず保護者の方が行って下さい。
- 設置場所は、平坦、水平で安全な場所でご使用下さい。また、ストーブ等の危険物がある場所では使用しないで下さい。
- お子様を付き添いなしの状態で、本製品内に置き去りにしないで下さい。
- お子様がよじ登って、外に出られるようなものを本製品内に入れて下さい。
- 支柱や枠にヒモを結んだり、ひっかけたり、カバンや布やタオル等を掛けしないで下さい。窒息などの思わぬ事故の原因になります。
- 本製品は同時に2人以上で使用しないで下さい。
- 完全に組み立てた状態でご使用下さい。また、ご使用前に各部に異常などがいないか確認して下さい。
- 柵に腰掛けたり、ぶらさがったり、揺らしたり、体当たり等しないで下さい。
- 他のお子様の本製品内のお子様をいたずら等しないようご注意下さい。
- 本製品を勝手に改造や修理をしたり、部品の代用はしないで下さい。事故や破損の原因となります。
- 本体およびパーツ部分が破損・故障・部品の紛失している状態のまま使用しないで下さい。

## 注意

- 定期的にゆるみ、ガタつき、破損、割れ、異常音、がないか点検して下さい。
- 異常が見つかった場合は使用を中止し、処置してからお使いになるか、販売店または弊社までご相談下さい。
- 小さな部品等は誤飲の恐れがありますのでお子様の手の届かないところに保管して下さい。
- 落としたり、ぶつかけたり、乱暴な扱いはしないで下さい。事故や破損の原因になります。
- ご購入頂きました製品が、お客様または第三者による取り扱い上の誤りや使用の限界を超えたご使用によって、故障・破損・事故その他不具合を生じた場合、当社はその責任を負いかねますのであらかじめご了承下さい。



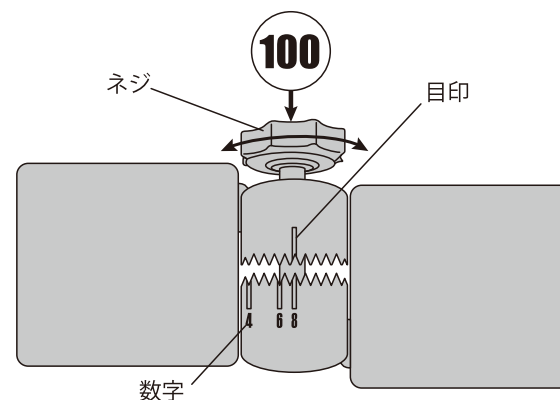
### 6枚パネルセット内容

- パネル × 5
- ドアパネル × 1
- ジョイントパーツ上 × 6
- ジョイントパーツ下 × 6
- 滑り止めシート × 12

### 8枚パネルセット内容

- パネル × 7
- ドアパネル × 1
- ジョイントパーツ上 × 8
- ジョイントパーツ下 × 8
- 滑り止めシート × 16

# 角度の調節

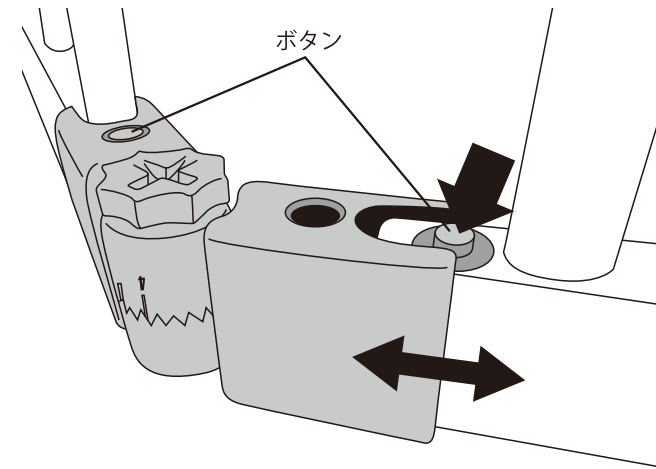


設置する形状に合わせてジョイントパーツの角度を調節します。

- ①ネジを反時計回りに回してゆるめる。  
(回しづらい場合はコインを使用して下さい)
- ②左右のパーツがゆるんだら、回転させて数字をそれぞれの目印に合わせる。
  - 四角形の場合→4
  - 六角形の場合→6
  - 八角形の場合→8
- ③ネジを時計回りに回して締める。

# ジョイントパーツの接続・解除

# 組み立て使用例

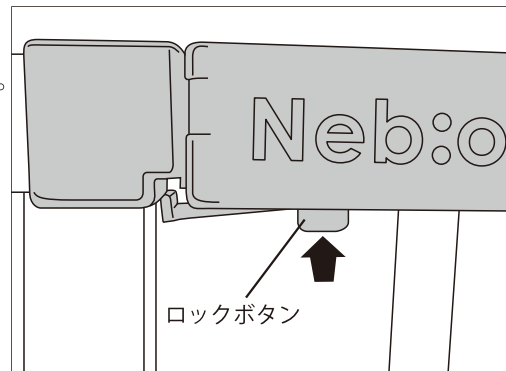


角度を決めたら、ジョイントパーツとパネルを接続します。  
パネルの四隅に付いているボタンを押しながら、ボタンが穴にはまるまでジョイントパーツに差込みます。  
パネルとジョイントパーツを外すときはボタンを押しながら抜きます。

※図は下部ですが、上部も同様に行います。

## ドアの開閉

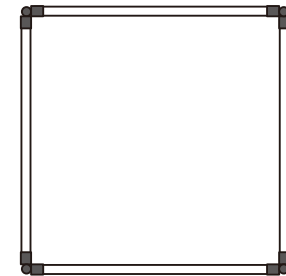
ドア上部にあるロックボタンを押しながら、少し上へ引き上げることで前後にドアが開きます。  
開放後、手を離すと自動的に閉まります。



## パネル4枚使用

### 必要パーツ

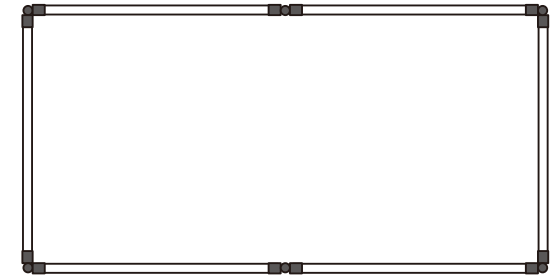
パネル×4  
ジョイント上×4  
ジョイント下×4  
ジョイント目印数字：4



## パネル6枚使用

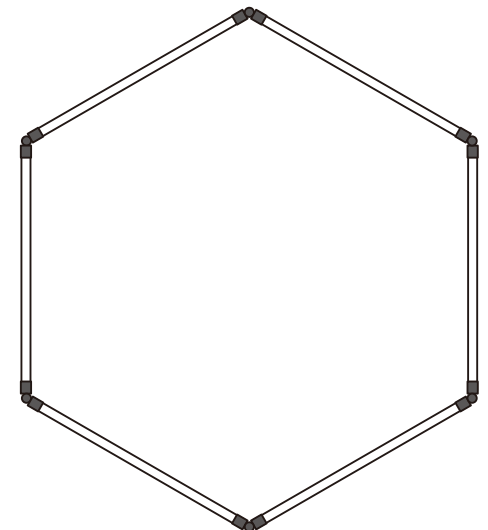
### 必要パーツ

パネル×6  
ジョイント上×6  
ジョイント下×6  
ジョイント目印数字：4



### 必要パーツ

パネル×6  
ジョイント上×6  
ジョイント下×6  
ジョイント目印数字：6

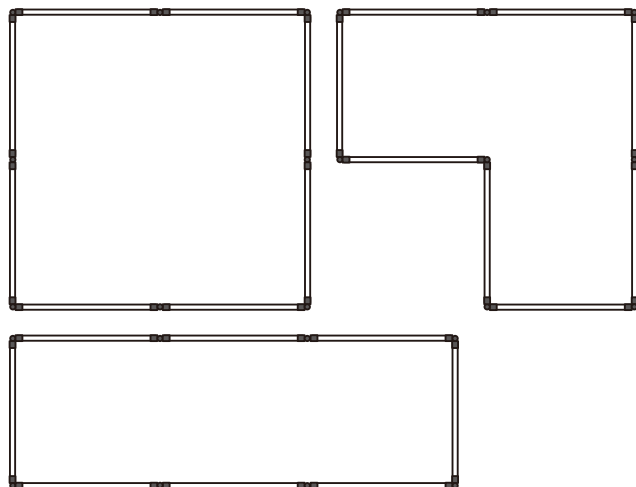


# 組み立てバリエーション

## パネル 8 枚使用

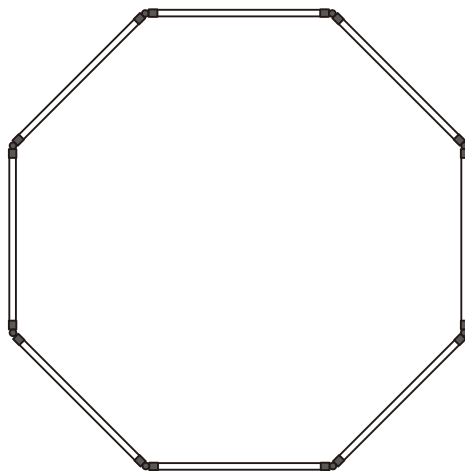
### 必要パーツ

パネル×8  
ジョイント上×8  
ジョイント下×8  
ジョイント目印数字：4



### 必要パーツ

パネル×8  
ジョイント上×8  
ジョイント下×8  
ジョイント目印数字：8



## お手入れ方法

普段は柔らかい布などでカラ拭きをして下さい。

カラ拭きで落ちない場合は固く絞った布などで拭き、さらにカラ拭きをして下さい。