

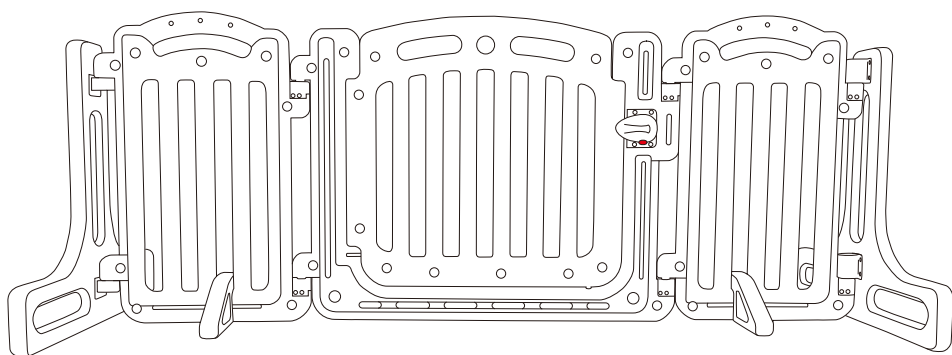


Neb:io サッと置くだけ!

# ソノバ de ゲート F

対象年齢：5ヶ月～3歳頃

取扱説明書



■安全にご使用頂くために .....	2
■梱包内容 .....	3
■設置サイズ	
・ジョイントパネル使用時 .....	3
・ドアパネルのみ使用時 .....	3
■組み立て方 .....	4
■ドアロックの施錠・解除方法 .....	5
■お手入れ方法 .....	6
■保証書 .....	7

このたびは「ソノバ de ゲート F」を  
ご購入頂きまして、まことにありがとうございます。

この製品を安全に正しく使用して頂くために、お使いになる  
前にこの取扱説明書をよくお読み頂き、十分に理解して設置  
をして下さい。

お読みになったあとも、手元におき大切に保管して下さい。

## 安全にご使用頂くために

安全にご使用頂くための重要な項目ですので必ずお読み下さい。  
本製品は必ず保護者の方の管理のもとでご使用下さい。取り付け後もお子さまの安全には十分にご注意下さい。

### 危険

- 階段の上や、段差の上には、絶対に設置しないで下さい。  
誤ってパーテーションが倒れた場合、階段や段差の上から転落する原因となりますのでおやめ下さい。

### 警告

- 対象年齢より大きいお子さまには、絶対に使用しないで下さい。  
対象年齢：5ヶ月～36ヶ月頃。対象年齢を超えたお子さまに使用すると、お子さまの思わぬ動作により、重大な事故につながるおそれがあります。
- ご使用になる前に、パーテーションにガタツキなどがいないか、常に接合部分の点検を行って下さい。
- 本製品は、床面が水平ではない場所や、段差のある場所では使用しないで下さい。パネルが外れたり、パーテーションが動いたりするなど、重大な事故につながる原因になります。
- 本製品の近くに、踏み台になるようなものを置かないで下さい。お子さまがパーテーションに登って転落するなど、重大な事故につながるおそれがあります。
- お子さまにパネルにぶら下がったり、寄りかかったり、身体をぶつけるなどの行為をさせないで下さい。本製品が倒れ、破損の原因となり、重大な事故につながるおそれがあります。
- お子さまが本製品に登れるようになったら使用を中止して下さい。対象年齢内のお子さまでも、発育の度合いによって危険な場合があります。
- 本製品本体や部品が破損したら、直ちに使用を中止して下さい。破損部位でのケガのほか、パーテーションが固定できなかつたり、倒れたりするなど、重大な事故の原因となります。
- 暖房機器や火の気の近く、屋外には設置しないで下さい。

### 注意

- 必ず取扱説明書の指示にしたがい、正しくご使用下さい。
- 本製品の組み立て・設置は、必ず保護者の方が正しく行って下さい。
- 必ず保護者の方の管理のもとでご使用下さい。本製品を設置した後も、お子さまの安全には十分にご注意下さい。
- 本製品は、必ず床面が水平な場所に設置して下さい。
- 開閉した後、箱や袋はお子さまの手に届かないところに保管、または破棄して下さい。
- ご使用にならない部品は、お子さまの手に届かないところに保管して下さい。

## 梱包内容

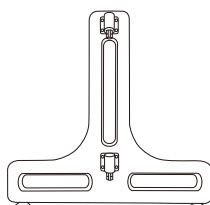
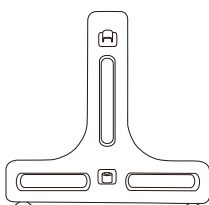
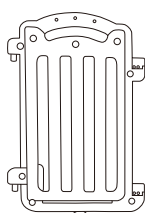
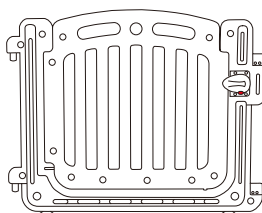
ドアパネル

ジョイント  
パネル×2

サイドパネルA

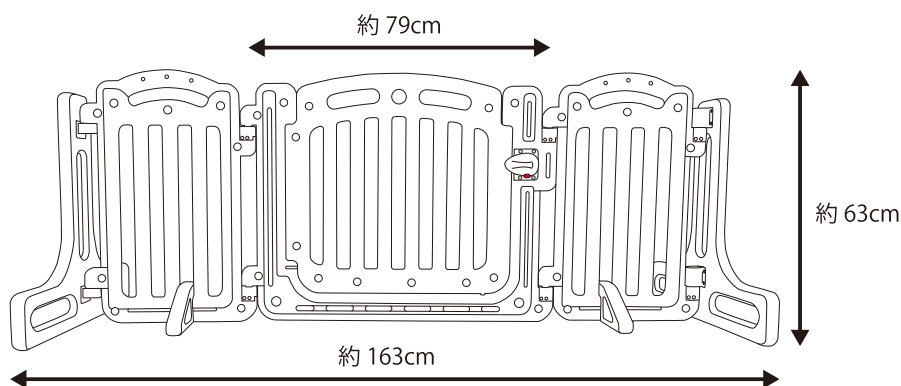
サイドパネルB

スタンド×2

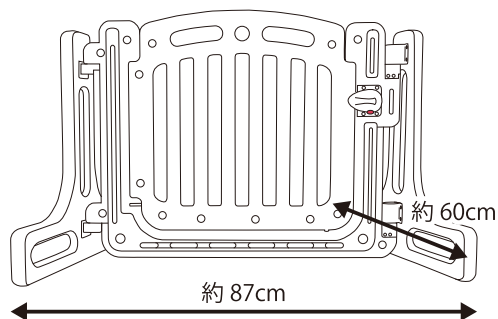


## 設置サイズ

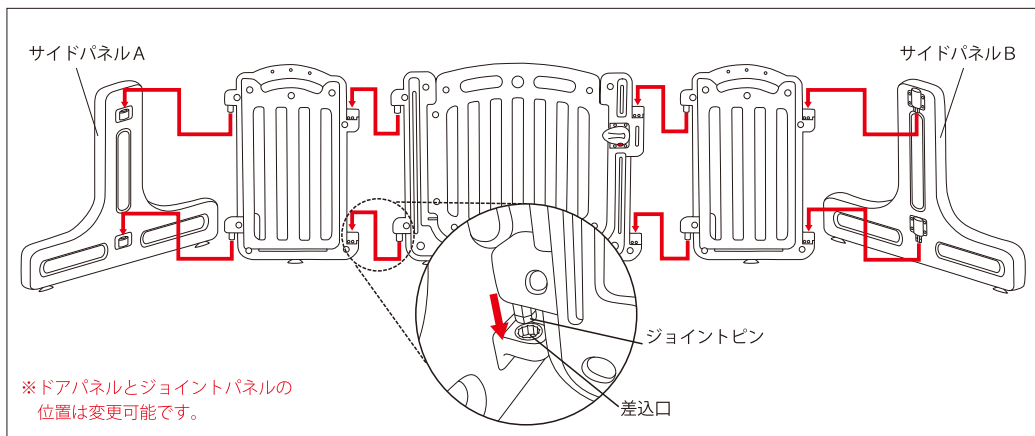
### ジョイントパネル使用時



### ドアパネルのみ使用時



## 組立て方法

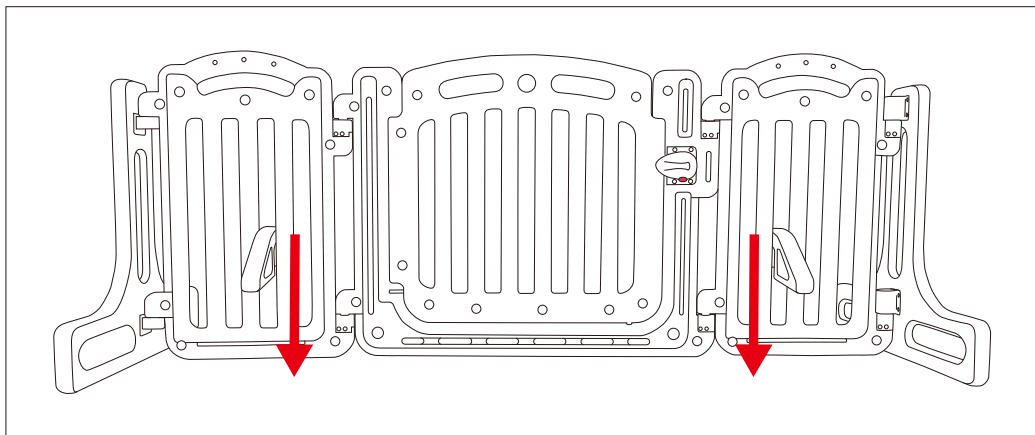


ドアパネルの左右にジョイントパネルを差し込み、押し下げ固定する。同様にジョイントパネルの両端にサイドパネルを取付ける。



**注意**

必ず上下のジョイントピンを、どちらも差込口に差し込んでから押し下げて下さい。片方だけが差し込まれている状態で押し下げると、破損するおそれがあります。

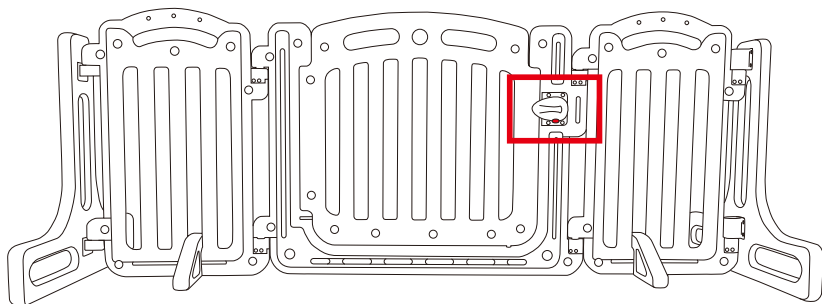


左右のジョイントパネルの柵の穴にスタンドを差し込み、下方向へ押し下げる。全てのパネルを固定できたら、全体の形状を整える。

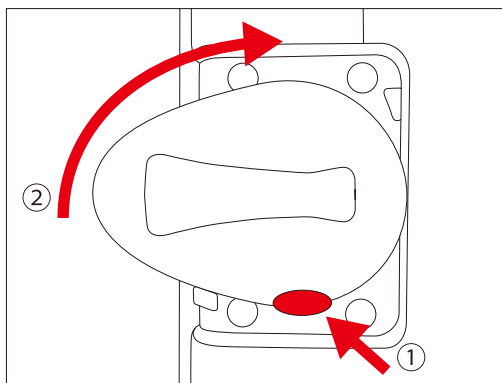
### ドアパネルのみを使用する場合

ドアパネルにサイドパネルを取り付けて下さい。スタンドは不要です。  
ご使用にならない部品は、お子さまの手の届かないところに保管して下さい。

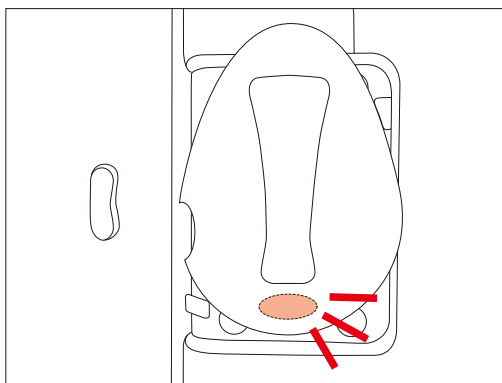
## ドアロックの施錠・解除方法



### ドアロック解除方法

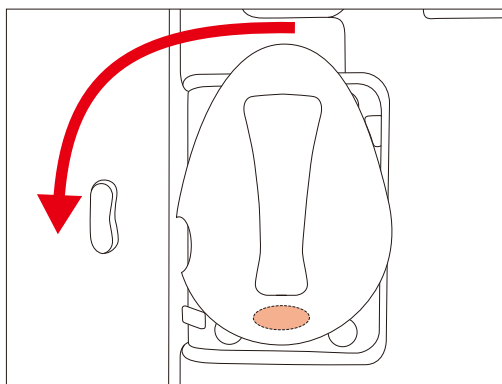


ドア部分のロック解除ボタン①を押しながら、ツマミを右回りに回す②。

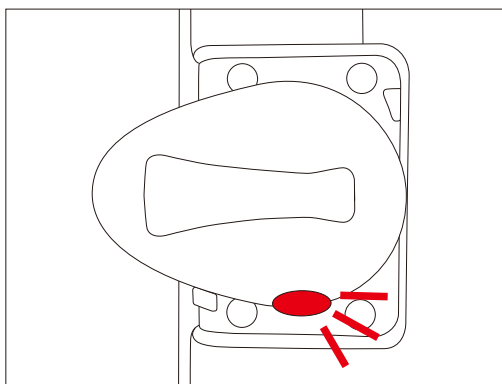


解除後は、ロック解除ボタンは隠れる(上図)。

### ドアロック施錠方法



ツマミを左回りに回すとロック状態になる。



施錠後は、ロック解除ボタンが出る(上図)。

## お手入れ方法

- 研磨剤などを使わず、濡らし固くしぼった布で汚れを拭き取って下さい。
- 製品底面についているすべり止めに汚れが付着すると、うまく固定できず、製品の倒れや破損の原因となりますので、常に点検を行い汚れを拭き取って下さい。



Neb:io サッと置くだけ!

## ソノバ de ゲート 動画で詳しく解説!

取付け・取外し等を動画で解説!

携帯電話やスマートフォンからQRコードを  
読み取って見たい動画を選択するとご覧頂けます。



[http://www.nebio.jp/docs/sonoba\\_f/](http://www.nebio.jp/docs/sonoba_f/)

# Neb:o

輸入販売元 **株式会社中塚小児車工業所**

〒670-0043 兵庫県姫路市小姓町 92

お問い合わせ TEL 079-298-2279 FAX 079-292-6026

受付時間 10:00 ~ 12:00 13:00 ~ 16:00

(祝祭日を除く 月~金曜日)