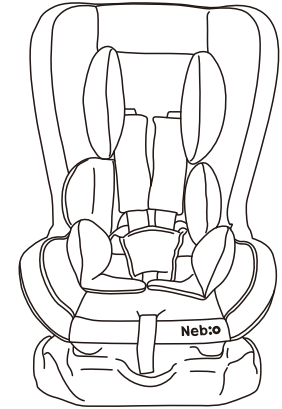


Neb:o

スリムでフィットするチャイルドシート

SlimPit

スリムピット



対象年齢：0歳～4歳頃

体重条件：～18kg

このたびは「チャイルドシート SlimPit<スリムピット>」をお買い上げ頂きまして、誠にありがとうございます。

この製品を安全に正しく使用して頂くために、お使いになる前にこの取扱説明書をよくお読み頂き、十分に理解して組み立て、設置をして下さい。お読みになったあとも、手元におき大切に保管して下さい。

■ご使用条件	2
・ご使用可能なお子さまの身長、体重、年齢の目安	
・取り付け可能な車両、シートベルトの種類	
■安全にご利用頂くために	3
■各部の名称	4
■肩ベルト位置の決め方・お子さまのシートへの固定方法	5
■設置・固定方法	
・グループ0のお子さま	6
・グループ1のお子さま	8
■お手入れ方法・重要事項のご案内	10
■保証書	11

Neb:o

輸入販売元 株式会社中塚小児車工業所

〒670-0043 兵庫県姫路市小姓町 92

お問い合わせ TEL 079-298-2279 FAX 079-292-6026

受付時間 10:00～12:00 13:00～16:00

(祝祭日を除く 月～金曜日)

※本製品は UN/ ECE 規則 NO.16 または他の同等の規格に承認された 3 点安全ベルトを装着している車両に設置可能です。
※本製品は ECE R44/04 に認定された汎用型(ユニバーサル)チャイルドシートです。一部の車両を除き取り付けが可能です。
現在ご使用中の車両に当商品が設置可能かどうかはお手持ちの車両の説明書に汎用型(ユニバーサル)対応と記載されているかどうかをご確認下さい。
※ご不明な点がございましたら、当商品の購入元もしくはメーカーにお問合せ下さい。

ご使用条件

- お子さまに危険がおよぶ可能性がございますので、ご使用前に必ず当説明書を熟読下さい。
- 本製品は欧州基準 16 号に認定されている、もしくは同等の基準に認定されている 3 点固定式のシートベルトが装備された車でのみご使用可能です。
- 本製品は必ずシートカバーを装着してご利用下さい。また、本製品以外のシートカバーは使用しないで下さい。安全性能に影響を与えるおそれがあります。

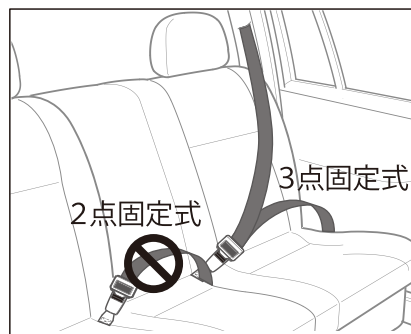
■ご使用可能なお子さまの身長、体重、年齢の目安

本製品は汎用型(ユニバーサル)チャイルドシートに分類され、グループ0とグループ1までで体重が18kg未満のお子さまが使用可能です。

	グループ0	グループ1
体重	出生～10kg	9kg～18kg
身長	出生～約70cm	約70cm～105cm
年齢の目安	0歳～1歳頃	1歳頃～4歳頃
取付け時の方向(進行方向に対して)	後ろ向き	前向き

■取付け可能な車両、シートベルトの種類

本製品は欧州基準 16 号または同等の基準に認可された 3 点固定式のシートベルトが搭載された車両にのみ使用が可能です。



安全にご利用頂くために

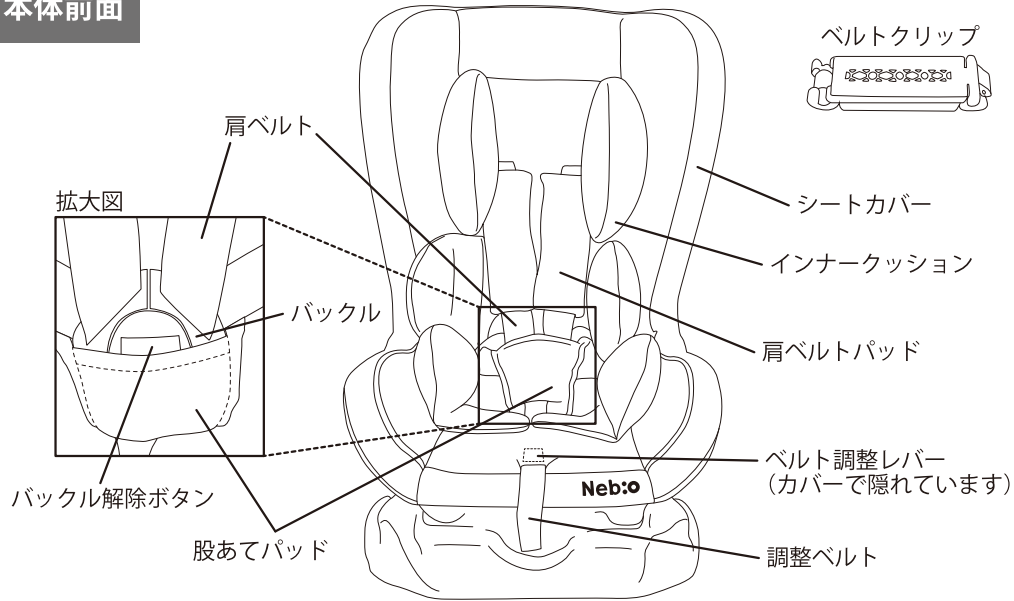
お子さまの安全のために以下の項目を遵守して下さい。多くの事故は注意不足または正しい使用方法が守られていない時に発生しています。



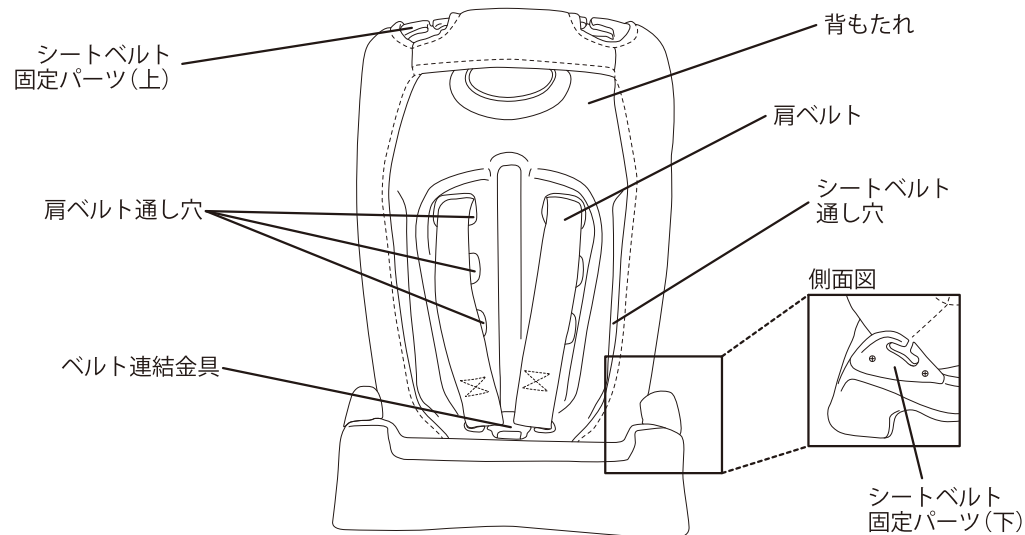
- 本説明書に記載されている事項は本製品にのみ有効です。
- 本製品は 3 点固定式のシートベルトが搭載されている車両でのみご使用下さい。
- 本製品は車内でのみご使用が可能です。車両以外の場所でのご使用は頂けません。
- 本製品をご使用頂く前には必ず、安全に固定されているかを注意深く確認して下さい。
- 本製品を改造や部品の追加は行わないで下さい。
- お子さまを本製品に乗せたままにして長時間車を離れないで下さい。
- バックルは中途半端な位置で放置しないで下さい。ご使用時には必ず完全に固定された状態でご使用下さい。
- 緊急時お子さまを本製品からすぐに解放できるようにしておいて下さい。
- お子さまがバックルで遊ばないように気をつけて下さい。
- 本製品が高温になり、お子さまの肌を傷つける可能性がありますので、ご使用にならないときは直射日光を避け、布製のカバー等をかけるようにして下さい。
- 全ての部品が正しい位置にあることを確認して下さい。シートベルトに絡まったり、ドアに挟まったりしていないか確認して下さい。
- 万が一衝突した際に、お子さまを傷つける可能性がありますので、固定されていない物を車内に放置しないで下さい。
- 本製品は必ずシートカバーを装着してご使用下さい。
- シートカバーは本製品以外のものは使用しないで下さい。
- 万が一事故に遭った際は、それ以降の本製品のご使用は外観上問題なくても使用しないで下さい。
- 定期的に各部に緩みがないか等点検して下さい。ハーネス等の糸のほつれや調整部分に不具合がないか確認して下さい。
- 必要に応じて車両のヘッドレストの高さを変えるなどして頂き、本製品は必ず車両のシートに安定させるようにして下さい。
- お子さまを本製品に乗せていない状態でも、かならず本製品は車内で固定して下さい。
- 本製品のシート以外の部分に乗ったり、過度な体重をかけないで下さい。

各部の名称

本体前面



本体背面



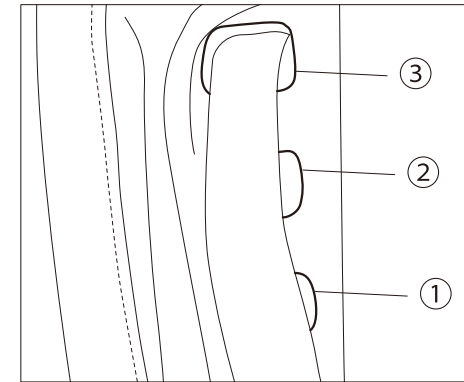
肩ベルトの位置の決め方

お子さまの体重に合わせて肩ベルトを通す位置を決めて下さい。

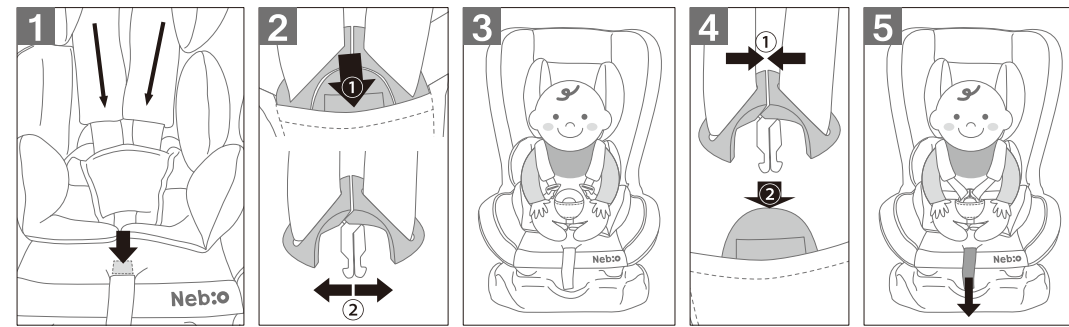
- ①のスロット→6kg 未満のお子さま
- ②のスロット→6kg 以上 12kg 未満のお子さま
- ③のスロット→12kg 以上 18kg 未満のお子さま

※座ったときにお子さまの肩が、肩ベルトの穴より、下にあるようにして下さい。

背面にあるベルト連結金具から肩ベルトを外して、決定した肩ベルト通し穴に肩ベルトを通して、ベルト連結金具に留めます。最後にベルトにねじれやゆるみがないか確認します。



お子さまのシートへの固定方法



- 1 ベルト調整レバー(カバーで隠れています)を押しながら肩ベルトを下に向かって引き、適当な長さにゆるめます。
- 2 ①バックル解除ボタンを押して、②バックルタングを解除し、タングを左右に開き外します。
- 3 しっかりと固定したチャイルドシートにお子さまを乗せて、肩ベルトを通します。
- 4 ①左右のタングを合わせて、②「カチッ」という音が聞こえるまでバックルに差し込みます。
- 5 調整ベルトを手前に引いて肩ベルトの長さを調節します。お子さまの鎖骨と肩ベルトの間に指が1本入る程度が適切な締め具合です。

設置・固定方法—グループ0のお子さま—^(0~1歳頃)

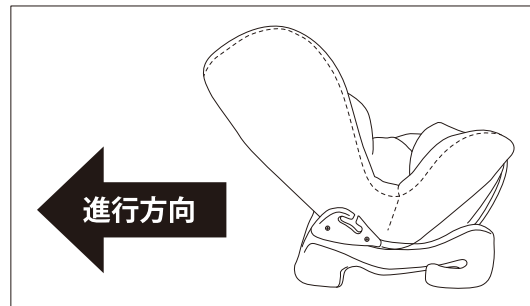
1

グループ0のお子さまがご使用の場合、必ず一番傾いた位置でご使用下さい。他の位置では使用しないで下さい。リクライニング位置の調整は正面下部のレバー（図）を手前に引きながらシートを起こしたり、倒したりして下さい。



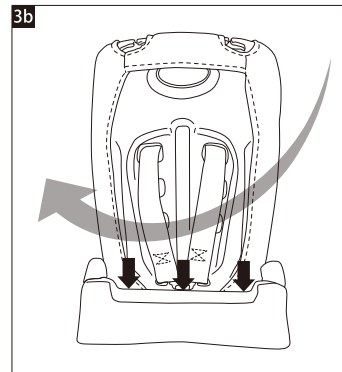
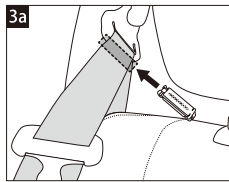
2

必ず進行方向と反対向きで設置して下さい。
エアバッグが装備された車両でご利用の場合は後部座席でご使用下さい。



3

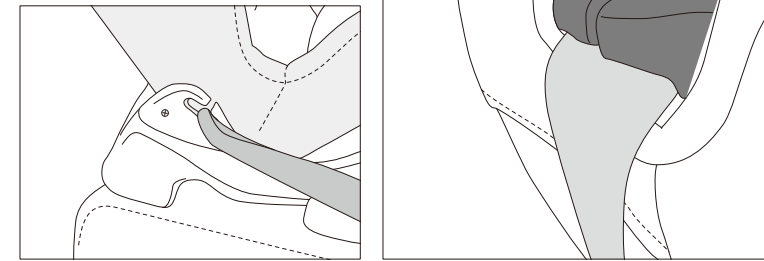
設置する席の車両のシートベルトを全て引き出し、付属のベルトクリップで巻き戻らないように固定します(図3a)。引き出したシートベルトは背側を通します(図3b：グレー矢印)。シートベルトの腹部ベルトはベース下の黒矢印部分の隙間へ通し、車両のシートベルトバックルを固定します。



設置・固定方法—グループ0のお子さま—^(0~1歳頃)

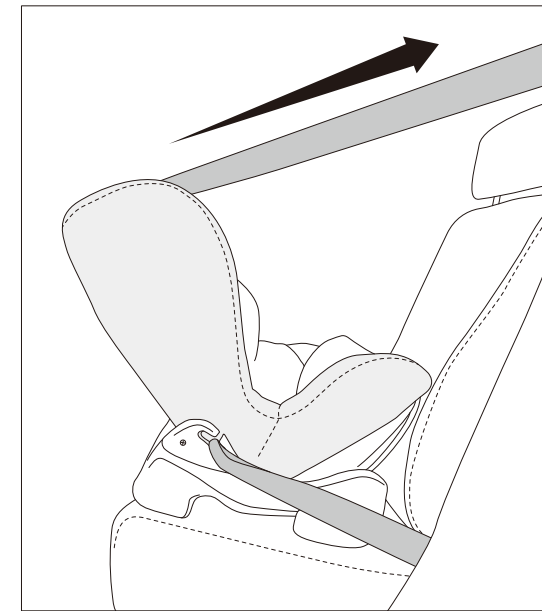
4

斜めにかかるシートベルトと腹部ベルトのドア側は図のようにシートベルト固定パーツ(上下)にベルトを通して固定して下さい。



7

最後にシートベルトをたるみが出ないように引き戻し、固定します。



設置の仕方を動画で詳しく見る
http://www.nebio.jp/docs/slimpit_0.mp4



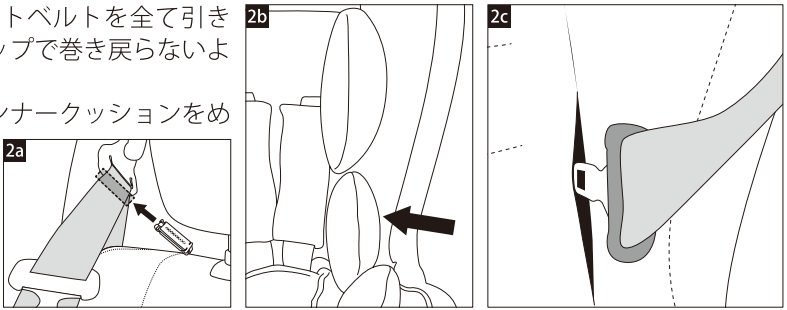
1

リクライニングは一番起こした状態にして、進行方向に向け、後部座席に設置します。



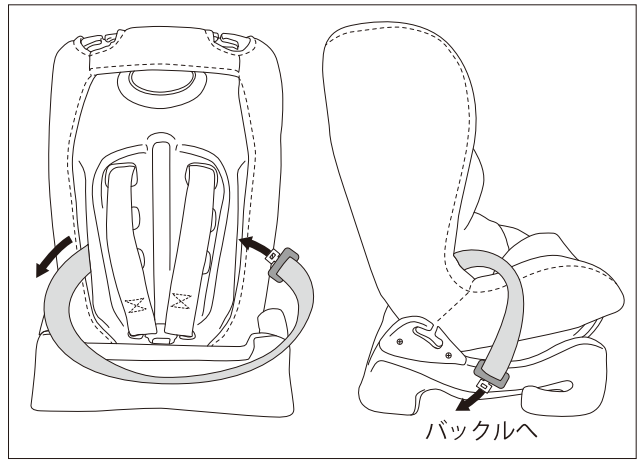
2

設置する席の車両のシートベルトを全て引き出し、付属のベルトクリップで巻き戻らないように固定します(図 2a)。図 2b の矢印の部分のインナークッションをめくってシートベルト通し穴からバックルを背面へ通します(図 2c)。



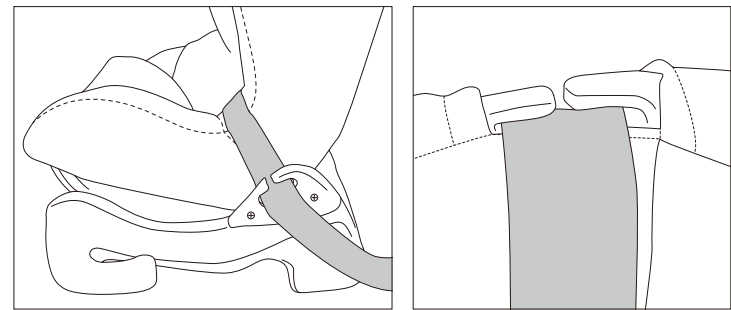
3

背面から図の矢印の部分を通りバックルを表面へ戻し、車両のシートベルトバックルを留めます。



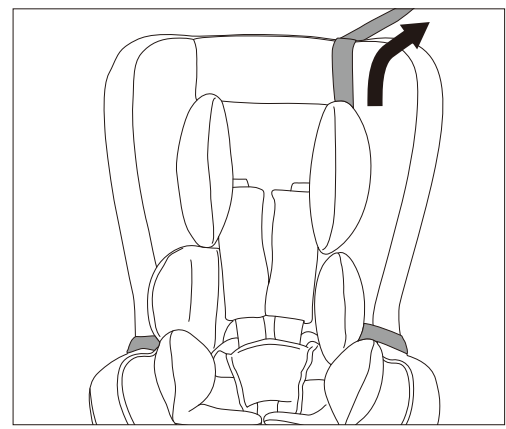
4

ドア側のベルトはシートベルト固定パーツ(上下)へそれぞれ1本ずつ通して固定します。



5

最後に、シートベルトがしっかりとシートを固定するために、たるみが出ないようにシートベルトをたぐりながら引き戻して下さい。



注意

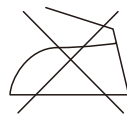
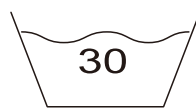
- 進行方向に向けてご利用できるのはお子さまの体重が9kg以上18kg未満の場合です。
- 助手席にてご使用頂く場合は3点固定式のシートベルトが搭載され尚且つエアバッグ非搭載の車両に限ります。
- 本書に記載のない場所に過度に加重したり、登ったりしないで下さい。

設置の仕方を動画で詳しく見る
http://www.nebio.jp/docs/slimpit_1.mp4



お手入れ方法

- ・本製品の全てのカバーは手洗いもしくは 30℃のぬるま湯で洗濯が可能です。洗濯する際は中性洗剤をご使用下さい。
- ・乾燥機は使用せずに自然乾燥して下さい。
- ・肩ベルトとプラスチック部分の汚れは、ぬるめの石けん水で濡らした布で拭き取って下さい。その際、腐食性物質や漂白物質の入った化学洗剤は使用しないで下さい。
- ・ご不明な点は販売元までご連絡下さい。当社の許可なく販売されている交換部品やアクセサリは使用しないで下さい。



シートカバーのはずし方

- ①背面の連結金具を外して肩ベルトを通し穴から抜きます。
- ②インナークッションを外します。
- ③背もたれのカーブにそって座面の下方にある左右各1カ所のボタンを外します。
- ④肩ベルトのバックル等を穴から抜きながらシートカバーを取り外します。

重要事項のご案内

- 予告なく製品の仕様に変更を加えることがあります。責任当局の認可の下行います。
- 変更の際は製品の安全性を損なう変更はいたしません。
- 車両シートの安全性を損なう仕様の変更がなされた場合、本製品の安全性も保証はされません。
- 未使用時も本製品が固定されていることを確認して下さい。
- 急ブレーキ時車内に危険が及ぶ可能性がありますので、後部席に固定されていないものを放置しないで下さい。
- 万が一事故に遭われた場合は、本製品は使用しないで下さい。
- 高温時や直射日光は避けるようにして下さい。製品の温度が上昇し、お子さまの肌を傷つける可能性があります。
- 長時間の連続使用は避け、適度に休憩をいれて使用して下さい。
- お子さまと本製品が正しく固定・設置されていることと、車両のシートベルトが強く固定されていることを確認して下さい。
- 使用中に何らかの問題が発生した場合は販売店にご連絡下さい。
- 本書は車内もしくは車両の説明書と一緒に保管して下さい。