

# Neb:o

折りたたみプレイヤード

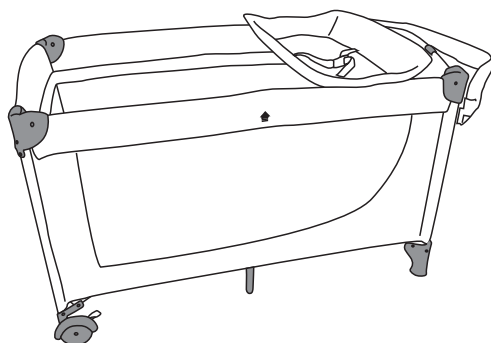
スリーブ  
*Sleep*  
—PREMIUM—

取扱説明書



動画で詳しく解説！

<http://www.nebio.jp/docs/sleep/>



■使用上の注意 .....	2
■各部の名称 .....	3
■セット内容 .....	4
■組立方法	
・お昼寝シートモード .....	5
・おむつ替えテーブル .....	7
・サイドポケット .....	8
・プレイヤードモード .....	8
■折りたたみ方法	
・本体 .....	9
・おむつ替えテーブル .....	10
・サイドポケット .....	11
・キャリーバッグへの収納方法 .....	11
■お手入れ方法 .....	10
■保証書 .....	11

このたびは折りたたみプレイヤード〈スリーブ プレミアム〉をお買い上げ頂きまして、まことにありがとうございます。

この製品を安全に正しくご使用頂くために、この取扱説明書をよくお読み頂き、十分に理解して設置をして下さい。

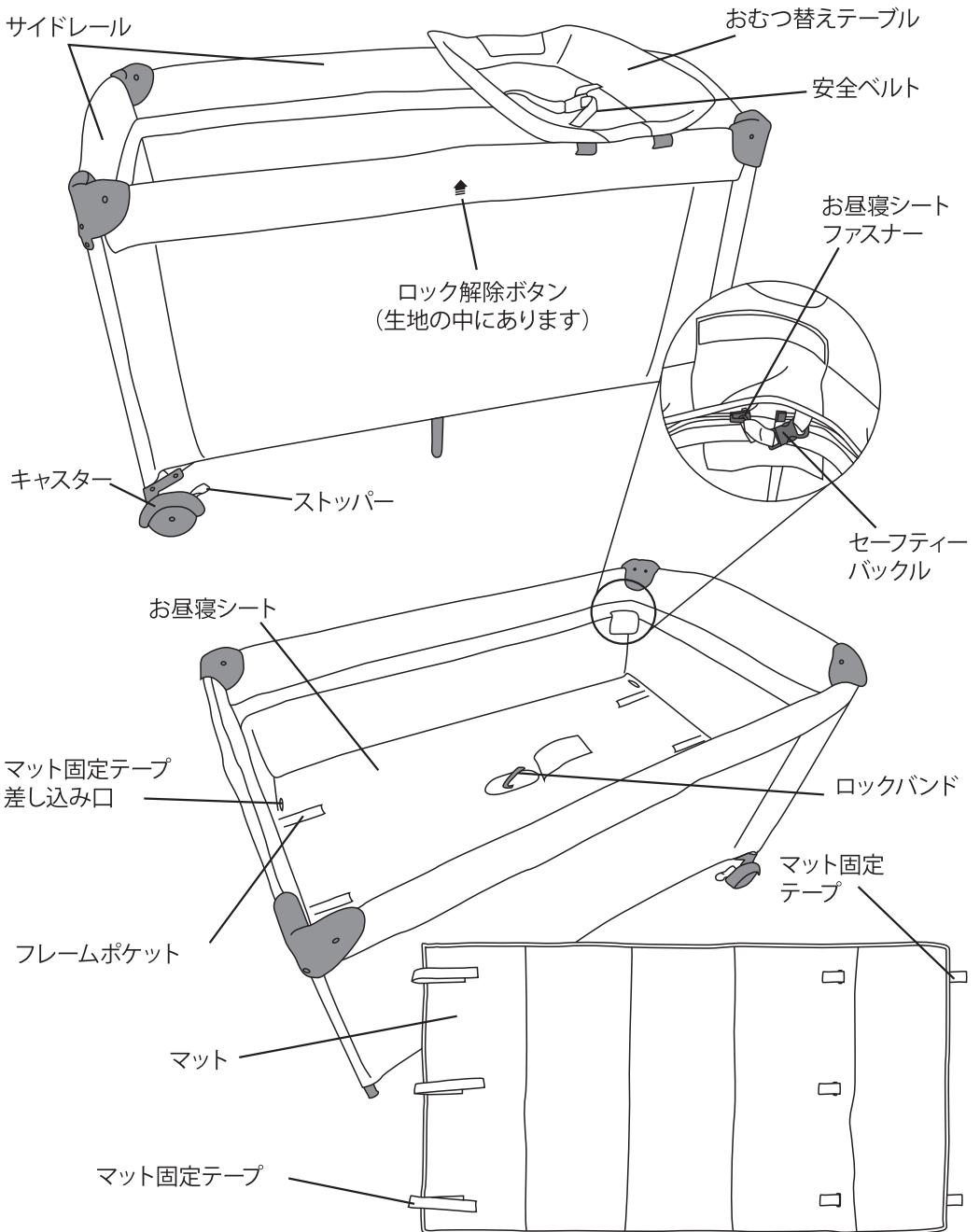
お読みになったあとも、お手元におき大切に保管して下さい。

## 使用上の注意

### 警告

- お昼寝シートとして使用する場合は生後0ヶ月から6ヶ月まで(体重8kg以下)の乳幼児が対象になります。
- おむつ替えテーブルは生後0ヶ月から6ヶ月まで(体重8kg以下)の乳幼児が対象になります。
- お昼寝シート、おむつ替えテーブルなしで使用する場合は、生後0ヶ月から24ヶ月(体重10kg以下)までの乳幼児が対象になります。
- お昼寝シート・おむつ替えテーブルは、お子さまが四つんばいや立ち上がることが出来たら使用しないで下さい。
- おむつ替えテーブルを使用する際は必ず安全ベルトを締めて使用して下さい。  
※ご使用中はお子さまから目を離さないで下さい。
- 本製品はプレイヤードでありベビーベッドではありません。  
お子さまを寝かせた状態での連続使用は1時間を目安にして下さい。
- 本製品は十分な安全性を考慮して必要な重さに耐えられるように設計、製造しております。  
但し、次のような状態での使用は避けて下さい。  
× 本体の枠組み(四つのサイドレール)が完全に固定できていない状態でのご使用  
× 付属の専用マットを敷かずに使用すること
- 付属の専用マット以外のウオーターマットレス、マットレス、枕などは使用しないで下さい。窒息など思わぬ事故につながるおそれがあります。
- 本体は、水平、平坦でない箇所、周りに危険物がある所に設置しないで下さい。転倒や思わぬ事故につながるおそれがあります。
- ご使用中はキャスターのストッパーを下げてロックして下さい。
- 本体は、窓ぎわ(カーテン、ブラインド付近)、ストーブ、水槽などの近くに設置しないで下さい。転落や思わぬ事故につながるおそれがあります。
- お子さまを乗せたまま、本体を移動させないで下さい。思わぬ事故につながるおそれがあります。
- 本体や付属品にヒモ類を取り付けたり、物を掛けたり、掛けられるような状態にしないで下さい。窒息や思わぬ事故につながるおそれがあります。
- 本体の中にお子さまが登れるような物を入れしないで下さい。思わぬ事故につながるおそれがあります。
- 本体に腰掛けたり、ぶら下がったり、揺らしたりしないで下さい。転倒や思わぬ事故につながるおそれがあります。
- 本体に付属している梱包材、収納袋は窒息など思わぬ事故につながるおそれがありますので、お子さまの手の届かない場所に保管するか破棄して下さい。
- ご使用の前に、本体及びお昼寝シート、おむつ替えテーブルの破損、各部の緩み、部品の紛失、縫製品のほころび、鋭い角などが無いかを必ず確認して下さい。万が一、破損、故障などがあった場合はご使用にならないで下さい。また、製品を改造して使用しないで下さい。思わぬ事故につながるおそれがあります。
- ご使用の前には転落やけが、窒息をするおそれがありますので完全に組立てが出来ていることを確認して下さい。
- ご使用中はお子さまから目を離さないで下さい。

## 各部の名称

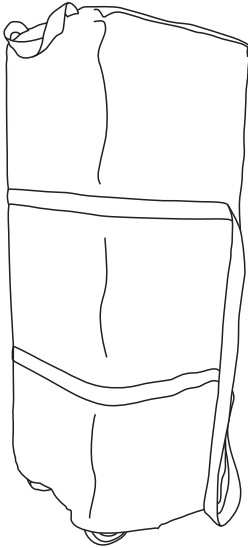


## セット内容

開封後、必ず全ての部品が揃っているかどうかで確認下さい。

- ・キャリーバッグ×1
- ・本体×1
- ・おむつ替えテーブル×1
- ・サイドポケット×1
- ・フレームA×2
- ・フレームB×2
- ・マット×1

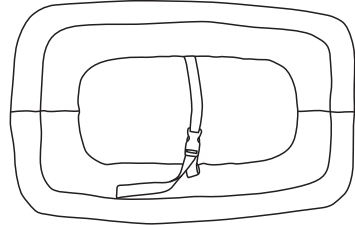
キャリーバッグ



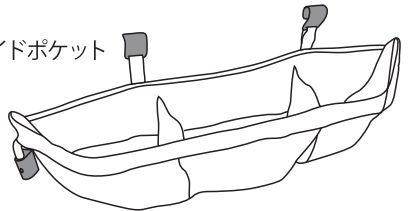
本体



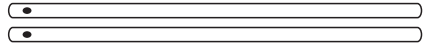
おむつ替えテーブル



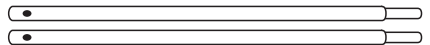
サイドポケット



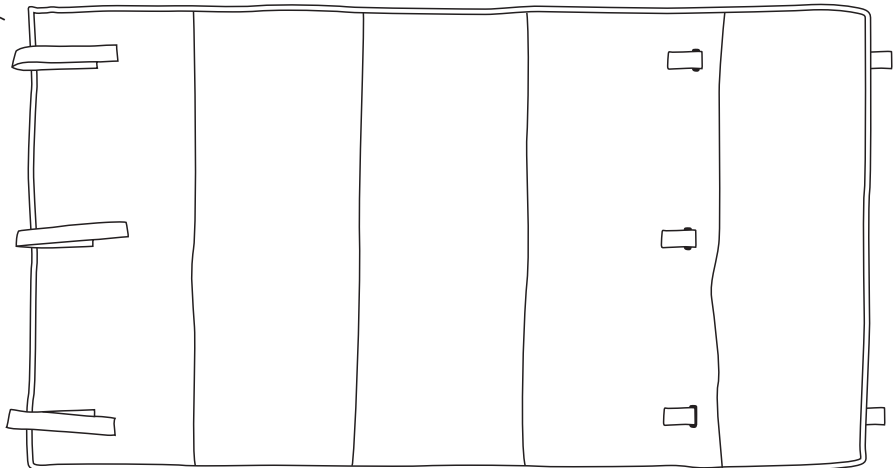
フレームA



フレームB

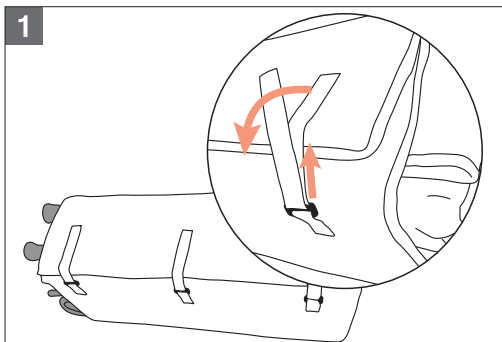


マット

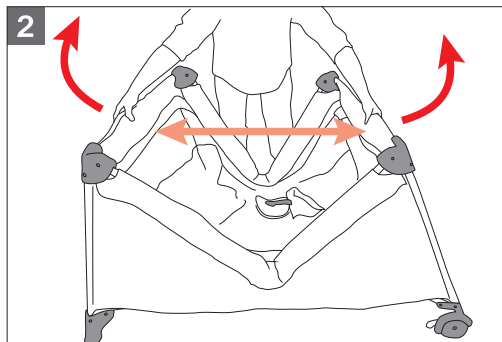


## 組み立て方法

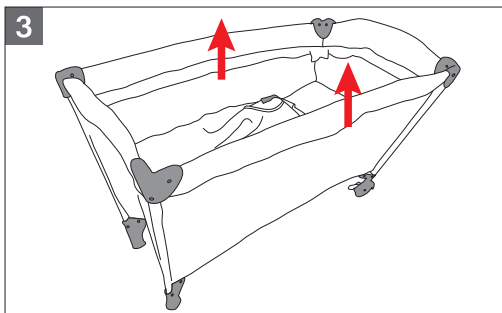
### お昼寝シートモード



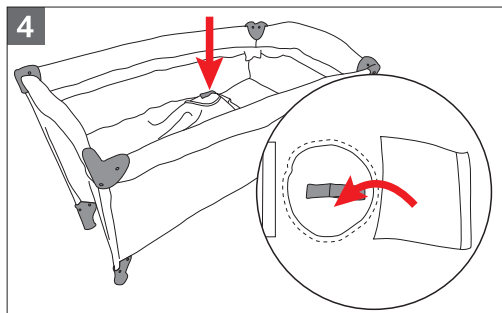
1 キャリーバッグからマットで巻かれた本体を取り出し、マット固定テープを外し、部品を取出します。



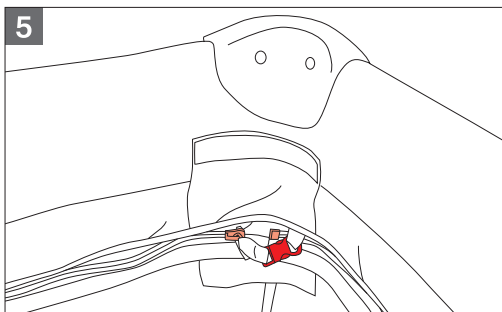
2 本体を立ててサイドレールの向かい合った2本をつかんで広げ、完全に開くまでぐっと引っ張り上げて下さい。



3 残りの2本のサイドレールも同様にしっかりと上に引き上げます。



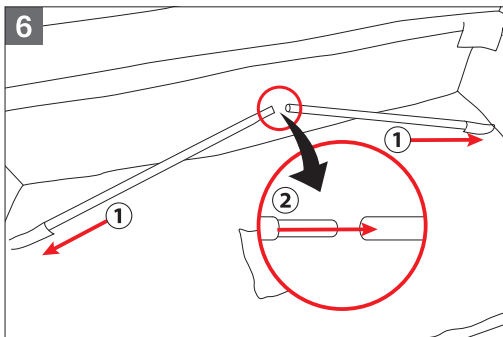
4 床面中央のロックバンド部分を脚が床に着くまで、下へ押し込み固定します。しっかり固定できているか確認ができたなら、お昼寝シート中央の穴を閉じます。



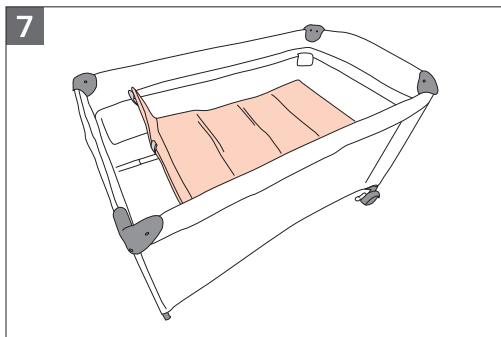
5 お昼寝シートファスナーとセーフティバックルがしっかり止まっているかを確認して下さい。

### ⚠ 注意

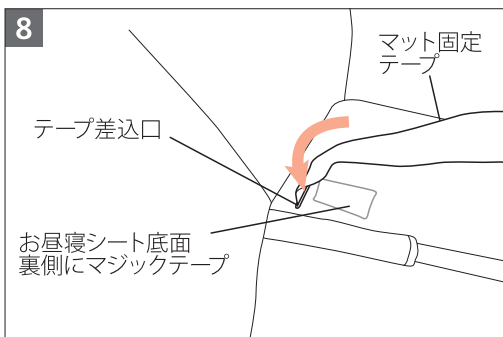
- ロックバンドが下がっているとサイドレールがロックされます。作業は**ロックバンドを上げながら**行って下さい。
- マットを敷く前に必ず**ファスナーとバックル**がしっかり留まっていることと、**4本のサイドレール**がしっかり固定されていることをご確認下さい。



お昼寝シート床面の向かい合うフレームポケットにフレームA、Bをそれぞれ差し込みAとBを繋げます。

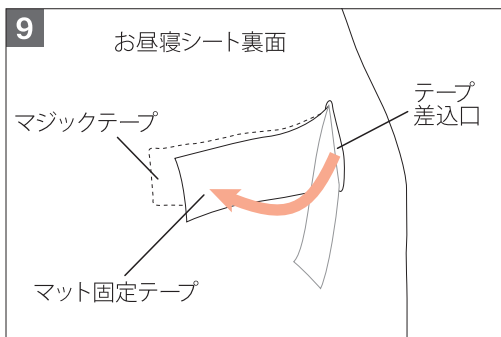


お昼寝シートの上にマットのクッション面を上に向けて敷いて下さい。



お昼寝シートの四隅にあるマット固定テープ差込口にマットの固定テープを通します。

※作業がしづらい場合はお昼寝シートのファスナーを開けて行って下さい。

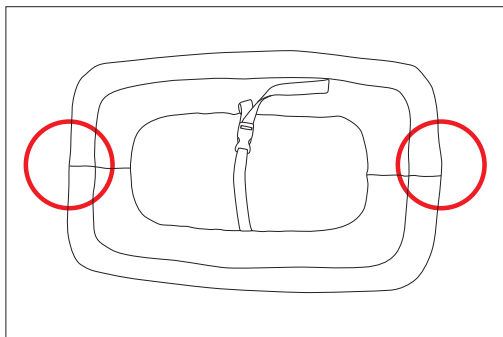


お昼寝シート裏にあるマジックテープと合わせて固定して下さい。4点同じように行います。

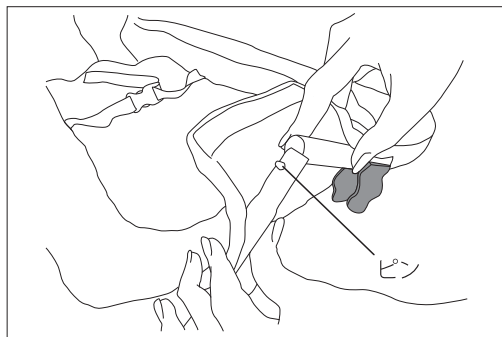
### ⚠️ 注意

- お昼寝シートは生後0ヶ月から6ヶ月まで(体重8kg以下)の乳幼児が使用できます。
- お子さまが四つんばいや立ち上がることが出来たら使用しないで下さい。
- お昼寝シートのジッパーが確実に取り付けられているか確認をしてからご使用下さい。
- ご使用中はキャスターのストッパーを下げてください。
- 本製品はプレイヤードでありベビーベッドではありません。  
お子さまを寝かせた状態での連続使用は1時間を目安にしてください。
- 付属の専用マット以外のウォーターマットレス、マットレス、枕などは使用しないで下さい。
- ご使用中はお子さまから目を離さないで下さい。
- 窓ぎわ(カーテン、ブラインド付近)で使用するのはヒモなどで窒息事故を起こす原因となりますので絶対にお止め下さい。
- お子さまをお昼寝シートの下に入れないで下さい。

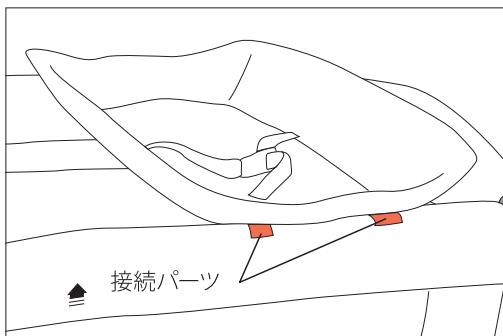
## おむつ替えテーブル



おむつ替えテーブルに予め通っているフレームをそれぞれ結びます。○部分の2箇所接続部分があります。



ピンを押しながらフレームを結びます。しっかりと差し込んで下さい。

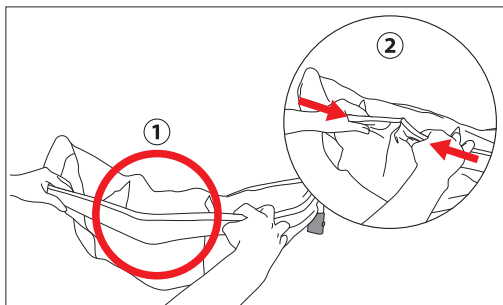


サイドレールに接続パーツをしっかり差し込んでご使用下さい。

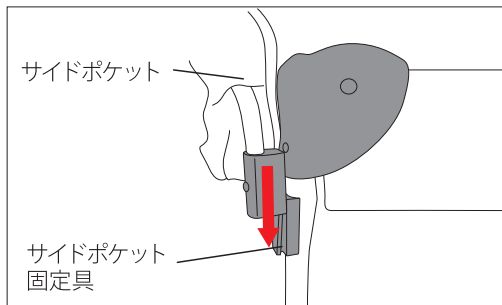
### ⚠️ 注意

- おむつ替えテーブルは生後0ヶ月から6ヶ月まで(体重8kg以下)の乳幼児が使用できます。
- お子さまが四つんばいや立ち上がることが出来たら使用しないで下さい。
- おむつ替えテーブルはお子さまを寝かせるための物ではありません。お子さまの着替え以外では使用しないで下さい。
- ご使用中は必ずお子さまに安全ベルトを締めてご使用下さい。
- おむつ替えテーブルがプレイヤードに確実に取り付けられていることを確認してからご使用下さい。
- 窓ぎわ(カーテン、ブラインド付近)で使用するのはヒモなどで窒息事故を起こす原因となりますので絶対にお止め下さい。
- 万が一、おむつ替えテーブルに破損、故障があった場合はご使用にならないで下さい。

## サイドポケット

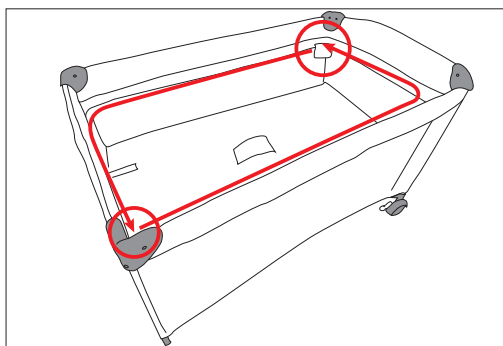


サイドポケットの中に予め通っているフレームを中央辺りで合わせて結びます。

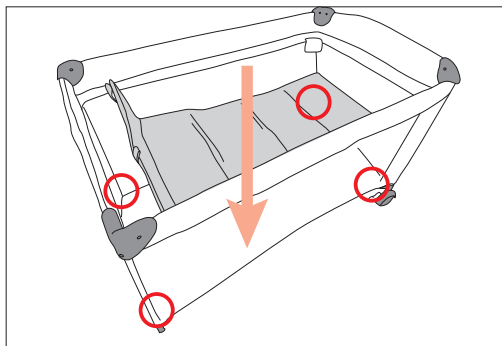


サイドポケットの固定具と本体側の固定具を上から下へスライドさせて固定します。

## プレイヤーモード



5ページの**1**～**4**と同様に組み立て、セーフティバックルを外して、ファスナー2箇所を開いてお昼寝シートを外します。※お昼寝シートの上にマットを敷いている場合は取り外して下さい。

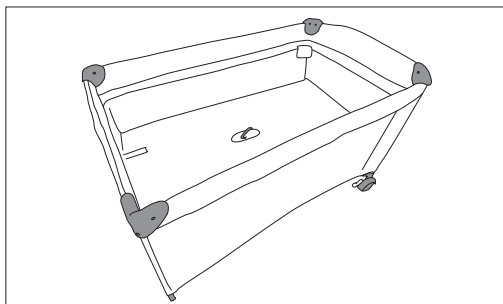


床面にマットを敷いて、6ページの**8**～**9**と同じく、○の四隅でマットを固定します。

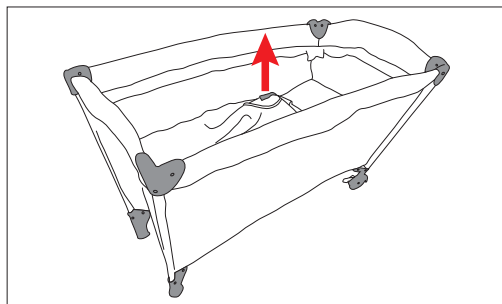


## 折りたたみ方法

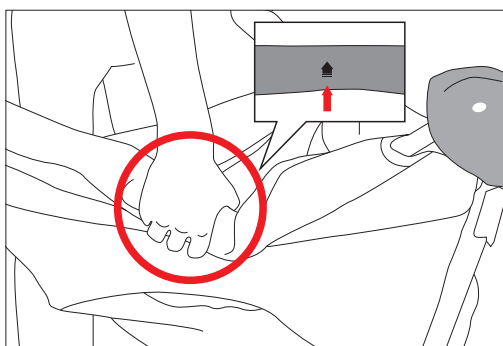
### 本体



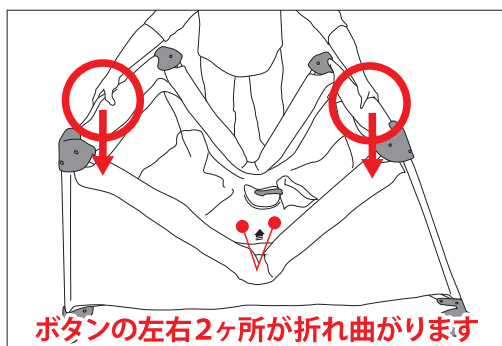
お昼寝シートモードの場合、フレームやマットを外します。プレイヤードモードの場合はお昼寝シートを取付けます。



床面中央のロックバンドをお昼寝シートの穴の高さまで引っ張り上げ、サイドレールのロックを外します。

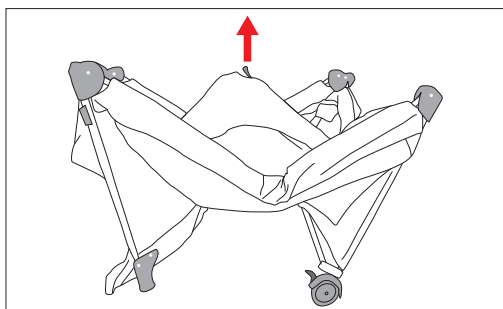


サイドレール外側の中央部矢印の下にあるロック解除ボタンを握ってボタンを押します。

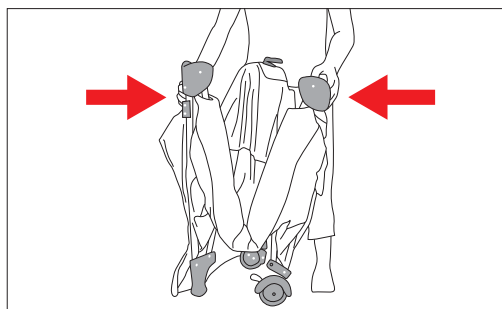


**ボタンの左右2ヶ所が折れ曲がりませ**

ロック解除ボタンを握りながら下へおろし、サイドレールをたたみます。同じように全てのサイドレールをたたんで下さい。

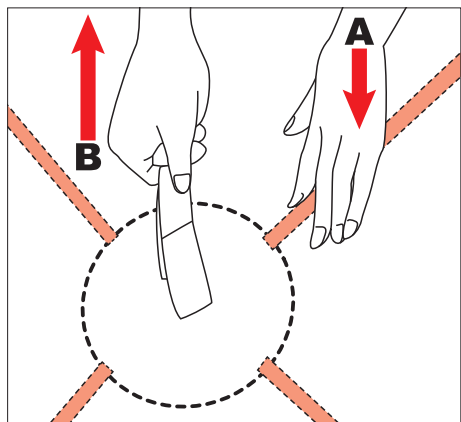


全てのサイドレールが下げられたら、中央のバンドをしっかりと上まで引っ張り上げます。



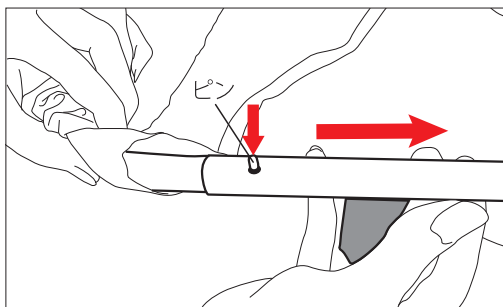
サイドから閉じます。

### 折りたたみ時に床面中央のロックバンドが引っ張り上げられない場合

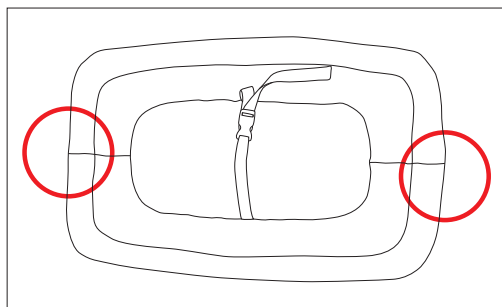


- ①一度引き上げたロックバンドを元の位置に戻す。
- ②シートの上から底にあるパイプ(左図薄赤部分)を押さえてロックバンド下部にある足が床に接するように軽く押さえつけながら(左図矢印A)、もう片方の手でロックバンドを引上げる(左図矢印B)。

### おむつ替えテーブル

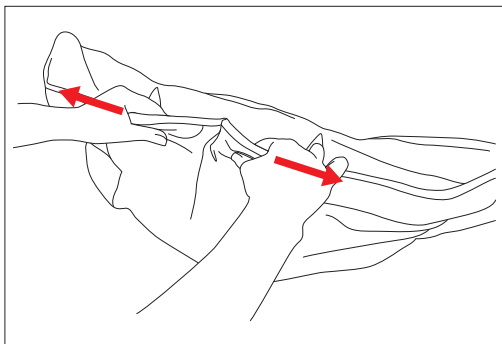


ピンを押しながらフレームを左右に引き抜きます。



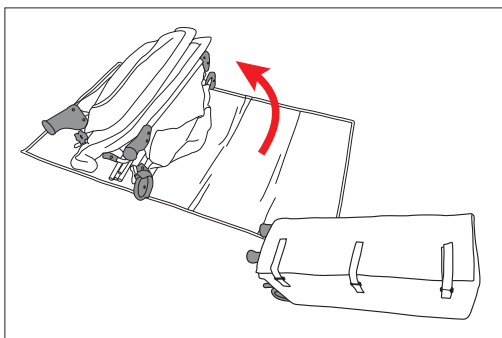
2カ所同様に外します。

## サイドポケット

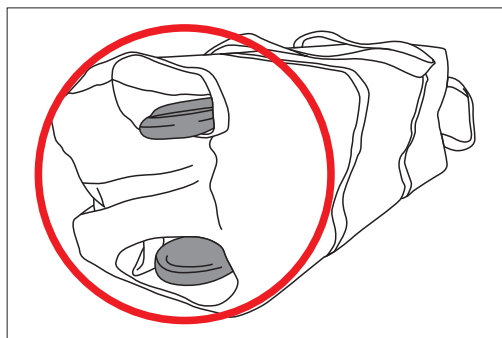


図の様に持ち、左右に引っ張りフレームを抜いて下さい。

## キャリーバッグへの収納方法



折りたたんだ本体、おむつ替えテーブル、フレームなどパーツを全てマットの上に乗せ、マットで巻き、固定テープをしっかり止めます。



キャリーバッグの底の穴とキャスターが合うように収納します。

## お手入れ方法

- ・本製品のおむつ替えテーブルやキャリーバッグを洗濯する際は手洗いで中性洗剤をご使用下さい。
- ・乾燥機は使用せずに平置きで自然乾燥して下さい。
- ・本体の布部分やプラスチック部分の汚れは、ぬるめの石けん水で濡らした布で拭き取って下さい。その際、腐食性物質や漂白物質の入った化学洗剤は使用しないで下さい。
- ・ご不明な点は販売元までご連絡下さい。当社の許可なく販売されている交換部品やアクセサリは使用しないで下さい。

