

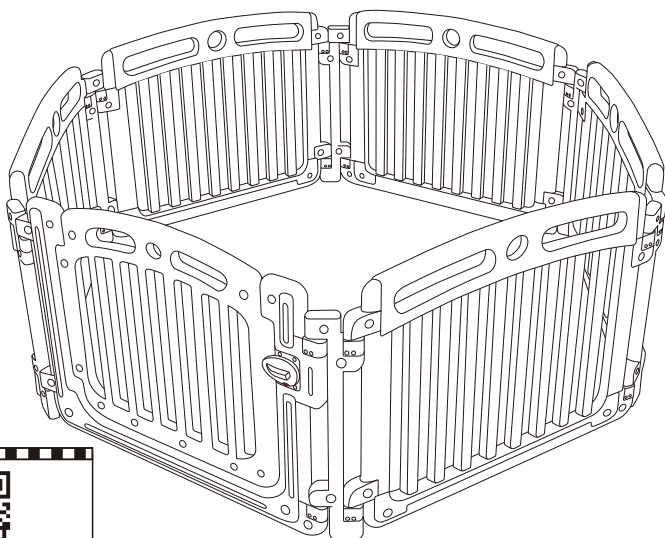


Neb:io ベビーサークル

Quet

共通組立・
取扱説明書

クエット



動画で詳しく解説！

[http://www.nebio.jp/
docs/quet/](http://www.nebio.jp/docs/quet/)

このたびは「Quet 6枚パネル〈クエット 6枚パネル〉/
Quet 8枚パネル〈クエット 8枚パネル〉」を
お買い上げ頂きまして、まことにありがとうございます。

この製品を安全に正しく使用して頂くために、お使いになる
前にこの取扱説明書をよくお読み頂き、十分に理解して設置
をして下さい。

お読みになったあとも、手元におき大切に保管して下さい。

目次

■目次	2
■安全にご使用頂くために	3
■梱包内容	
・ 6枚パネルセット内容	4
・ 8枚パネルセット内容	4
■組立て方法	5
■組立て例	5
■ドアロックの施錠・解除方法	
・ ドアロック施錠方法	6
・ ドアロック解除方法	6
■保証書	7

安全にご使用頂くために

安全にご使用頂くための重要な項目ですので必ずお読み下さい。

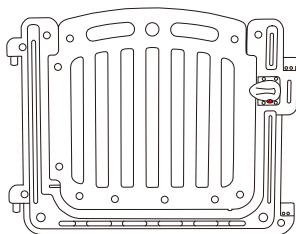
本製品は必ず保護者の方の管理のもとで使用して下さい。取付けた後もお子さまの安全には十分に注意して下さい。

使用上の注意

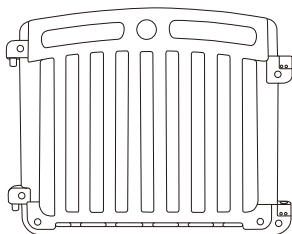
- 対象年齢生後5ヶ月から36ヶ月までのお子さまが使用できます。
- 必ず保護者のもとで遊ばせ、お子さまの行動には十分注意を払って下さい。
- 本体の設置場所としては、水平、平坦かつ周りに危険物がない所をお選び下さい。
- サークルの中に、歩くのが不安定になるような厚みのあるマットレスや布団等は敷かないで下さい。お子さまが転倒し、パネルに衝突する原因になります。
- 階段付近で使用しないで下さい。
- パーテーションとして使用しないで下さい。
- 本体に乗ったり、もたれかかったりしないで下さい。
- 本体に腰掛けたり、ぶら下がったり、揺らしたりしないで下さい。
- お子さまがパネルの隙間・パネルの棧の間に手や足を入れないように注意して下さい。ケガの原因になります。
- 火気や暖房のそばに置いたり、熱湯をかけたりしないで下さい。本品が変形するおそれがあります。
- 小さな部品、ネジ等をお子さまが飲み込んだりしないよう十分に注意して下さい。
- ベビーサークルの中に踏み台となる物を置かないで下さい。
- パネル等にひも類等の危険なものを取付けないで下さい。
- 本体は窓際(ブラインドやカーテンの附近)、ストーブ、水槽等から離れた場所で使用して下さい。
- 本体や附属品にひも類を取付けたり、物を掛けたり、掛けられるような状態にはしないで下さい。
- 使用前に破損、各部分の緩み、部品の紛失、鋭い角がないか必ず確認して下さい。万が一、破損、故障等があった場合は使用しないで下さい。また、他メーカーの部品を代わりに使用しないで下さい。
- 本体に附属している梱包材(ビニール袋等)は窒息等の事故につながるおそれがありますので、すぐにお子さまの手の届かない場所に保管するか廃棄するようにして下さい。

梱包内容

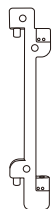
6枚パネルセット内容



ドアパネル

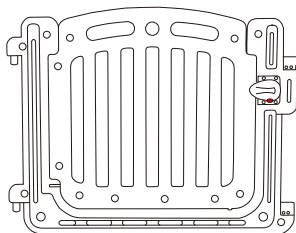


ジョイントパネル × 5

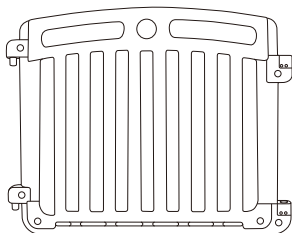


ジョイントパーツ × 6

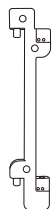
8枚パネルセット内容



ドアパネル

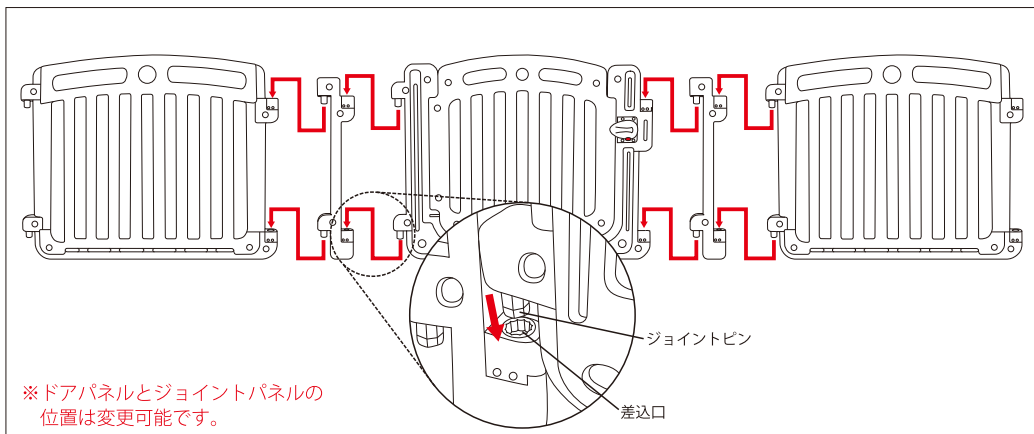


ジョイントパネル × 7



ジョイントパーツ × 8

組立て方法



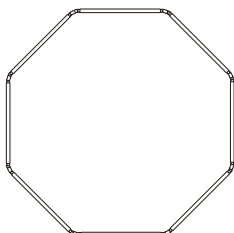
それぞれのパネルとジョイントパーツをつなげる。

⚠ 注意

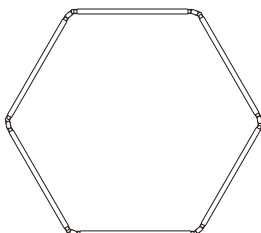
必ず上下のジョイントピンを、どちらも差込口に差込んでから押下げて下さい。片方だけが差込まれている状態で押下げると、破損するおそれがあります。

組立て例

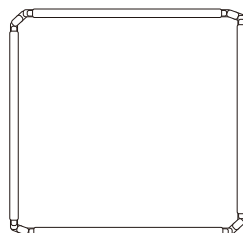
一部パネルを外して使用することもできます。



パネル 8 枚使用

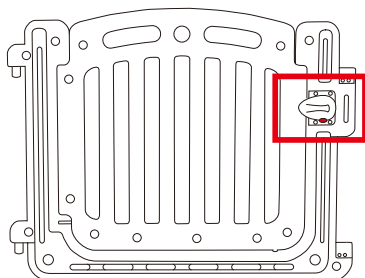


パネル 6 枚使用

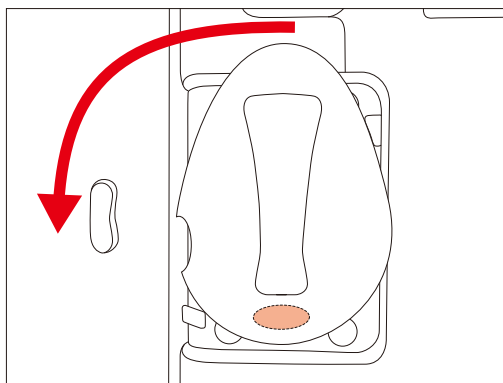


パネル 4 枚使用

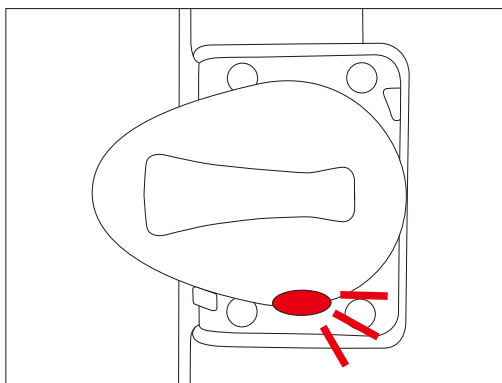
ドアロックの施錠・解除方法



ドアロック施錠方法

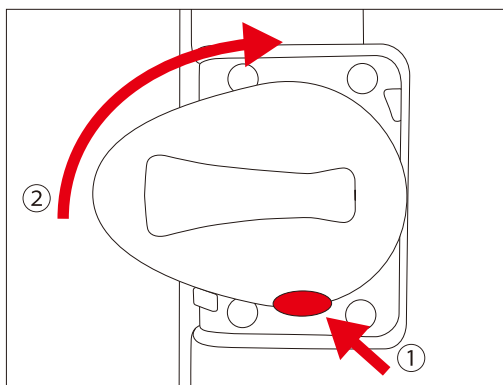


ツマミを左回りに回すとロック状態になる。

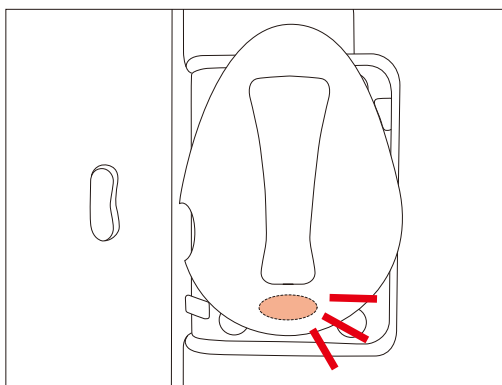


施錠後は、ロック解除ボタンが出る(上図)。

ドアロック解除方法



ドア部分のロック解除ボタン①を押しながら、ツマミを右回りに回す(②)。



解除後は、ロック解除ボタンは隠れる(上図)。