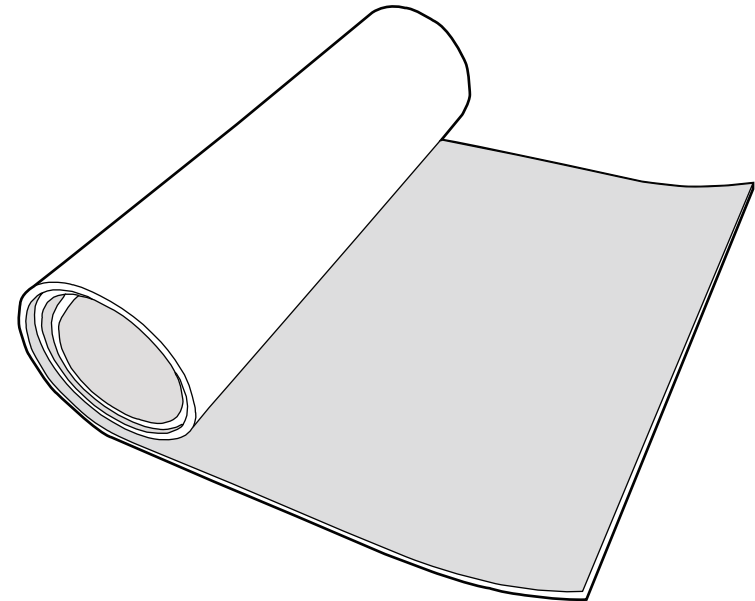




取扱説明書 ダブルクッション PVC ロールマット

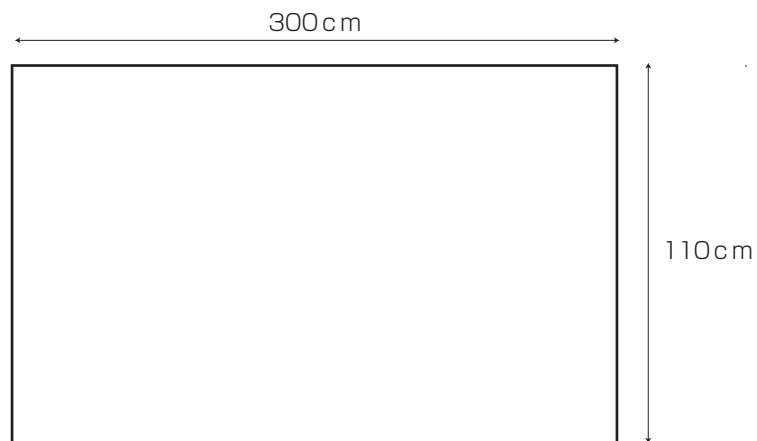


このたびは「ダブルクッション PVC ロールマット」をお買い上げ頂きまして、まことにありがとうございます。

この製品を安全に正しく使用して頂くために、お使いになる前にこの取扱説明書をよくお読み頂き、十分に理解して設置をして下さい。

お読みになったあとも、手元におき大切に保管して下さい。

梱包内容 / 商品仕様



【材質】

表面：PVCレザー

中材：PVCフォーム/PEフォーム

裏面すべり止め：PE

安全にご使用頂くために

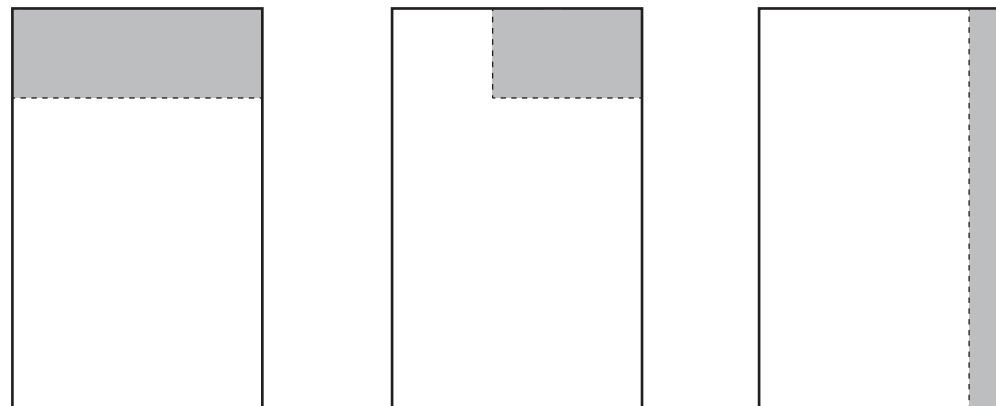
⚠️ ご使用上のご注意

- 刃物や鋭いものによる商品の破損に注意して下さい。
- 保管の際は、直射日光・高温・多湿になる様な所は避け、風通しのよい所で保管して下さい。
- マットは低反発素材ではないため、重たい家具や家電等をマットの上に長時間置く場合、元の形に戻らない恐れがございます。
- 暖房機器や火気の近く、屋外でのご使用はお止め下さい。
- 時間の経過とともに、素材の劣化、硬化、ひび割れ、退色など発生する恐れがあります。予めご了承下さい。

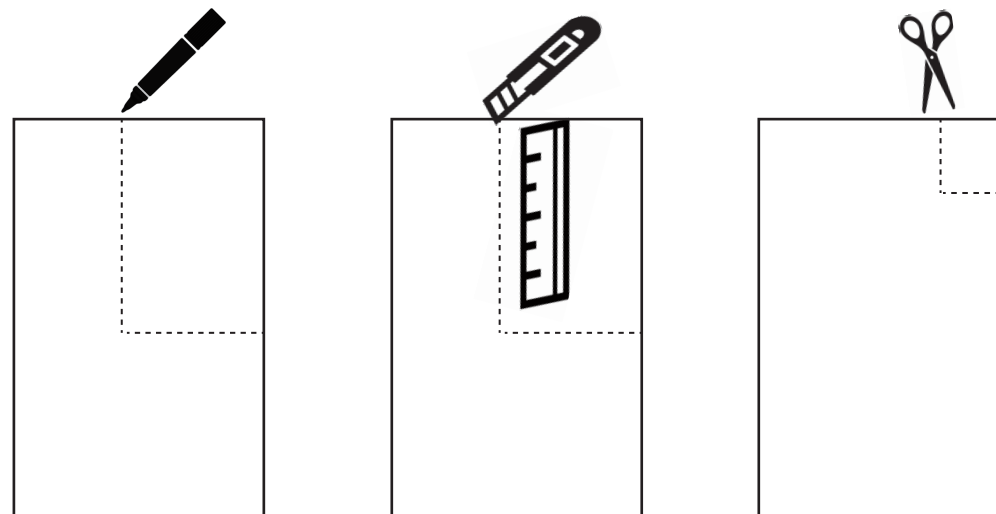
お手入れ方法

- カバー表面の汚れが落ちない場合は、固く絞った布で拭いて下さい。また汚れのひどい場合は、中性洗剤を付けた柔らかい布で拭き取り後、日陰で乾燥させて下さい。
- 油性ペン・クレヨン・ボールペン等の筆記用具による汚れは落ちない可能性があります。
- 揮発性の洗剤など化学溶剤（柔軟剤、アセトン、ベンジン、シンナーなど）は、表面シートが劣化し、ひび割れ、色落ちする恐れがありますので使用しないで下さい。
- 巻きグセや反りが付いている場合はロールマットを数日間平置きの状態で放置して下さい。
※逆向きに巻くとシワや破損の原因となります。逆巻きはおやめください。

カット方法



お部屋の大きさや、柱、家具などに合わせてカットすることができます。



カットする形状を事前に測り、マジックなどで下書きします。

下書きに沿って定規などを当て、大きめの Cutter で数回に分けてカットします。

カットする形状が小さい場合は、ハサミでのカットが有効です。