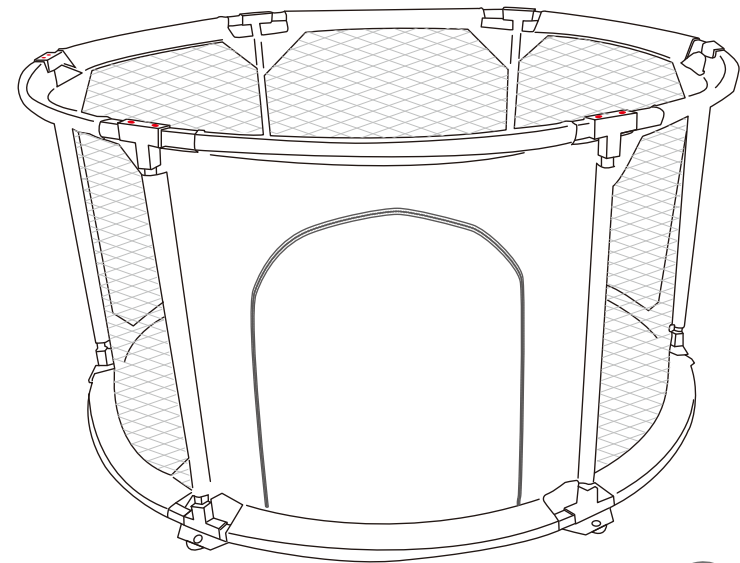


Neb:o

取扱説明書

メッシュベビーサークル

対象年齢：5ヶ月～3歳頃



■安全にご使用頂くために	2
■各部品の名義	3
■設置サイズ	3
■組み立て方	4・5
■取外し方	6
■お手入れ・保管方法	6
■保証書	7



Neb:o

輸入販売元 株式会社中塚小児車工業所

〒670-0043 兵庫県姫路市小姓町 92

お問い合わせ TEL 079-298-2279 FAX 079-292-6026

受付時間 10:00～12:00 13:00～16:00

(祝祭日を除く 月～金曜日)

このたびは Nebio メッシュベビーサークルを
ご購入いただきまして、誠にありがとうございます。

また、組み立てる前に部品が全てそろっているか確認して下さい。
取扱説明書は、ご使用になる方が、いつでもご覧になれる場所に
大切に保管して下さい。

安全にご使用頂くために

各部品の名称

安全にご使用いただくための重要な項目ですので必ずお読み下さい。本製品は必ず保護者のもとでご使用下さい。取り付け後もお子さまの安全には十分にご注意下さい。

⚠ 危険

- 階段の降り口付近や、段差の上近くには、絶対に設置しないで下さい。誤ってサークルが動いた場合、階段や段差の上から転げ落ちる原因となります。

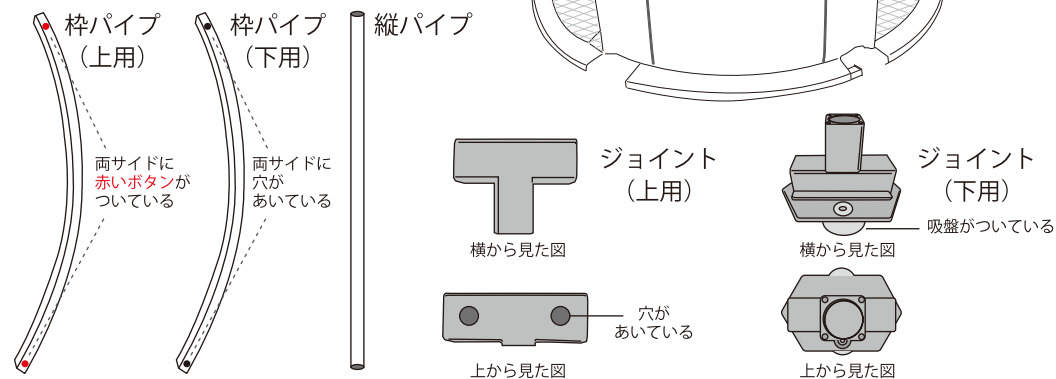
⚠ 警告

- 対象年齢より大きいお子さまには、絶対に使用しないで下さい。対象年齢：3歳頃まで
- お子さまの思わぬ動きにより、重大な事故に繋がるおそれがあります。お子さま一人で遊ばせないで下さい。
- 本製品は、床面が水平ではない場所や、段差のある場所では使用しないで下さい。
- ご使用になる前に、サークル接続部分に問題がないか、常に点検を行って下さい。接続部分に緩み等があれば、使用を中止して下さい。
- お子さまにサークル縁にぶら下がったり、メッシュ部分に寄りかかったり、身体をぶつけさせないで下さい。本製品の破損の原因となり、重大な事故に繋がるおそれがあります。
- お子さまが本製品に登れるようになったら使用を中止して下さい。対象年齢内のお子さまでも、発育の度合いによって危険になる場合があります。
- 本製品の近くに、踏み台になるようなものを置かないで下さい。
- 本製品は室内用です。屋外で使用しないで下さい。
- 本製品本体や部品が破損したら、直ちに使用を中止して下さい。破損部位でのケガのほか、サークルの機能を果たさず、重大な事故に繋がるおそれがあります。
- 暖房機器や火の気の近く、屋外には設置しないで下さい。

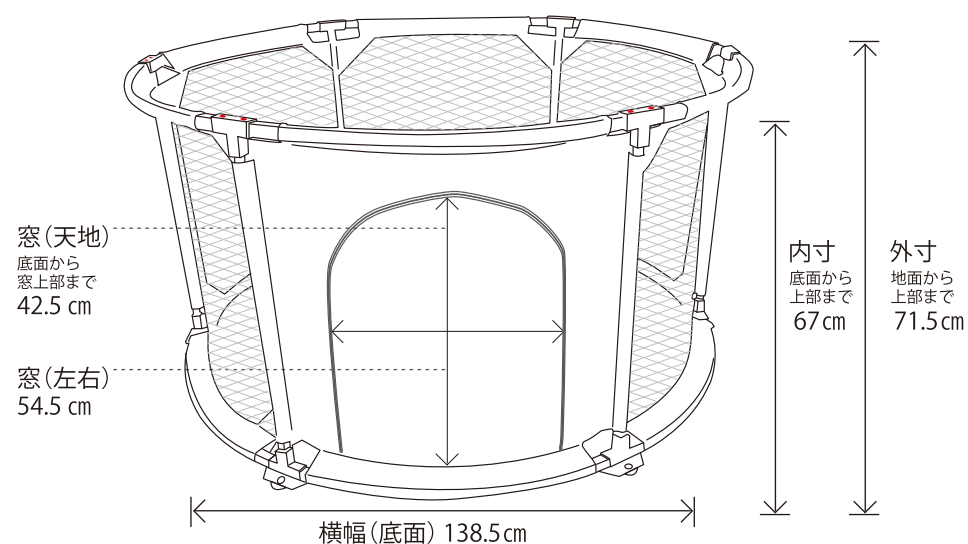
⚠ 注意

- 本製品は、必ず取扱説明書の指示にしたがい、正しくご使用下さい。
- 本製品の組み立て・設置は、必ず保護者の方が正しく行って下さい。
- 組み立て時、指等を挟まないように注意して作業を行って下さい。
- 必ず保護者のもとでご使用下さい。本製品を設置した後も、お子さまの安全には十分にご注意下さい。
- 本製品をチャックを開けた状態のまま使用しないで下さい。
- 開閉した後、箱や袋はお子さまの手の届かないところに保管、または破棄して下さい。
- ご使用にならない部品は、お子さまの手の届かないところに保管して下さい。

- セット内容
- ネット × 1
 - 上下枠パイプ × 12
 - 縦パイプ × 6
 - ジョイント上 × 6
 - ジョイント下 (吸盤付き) × 6



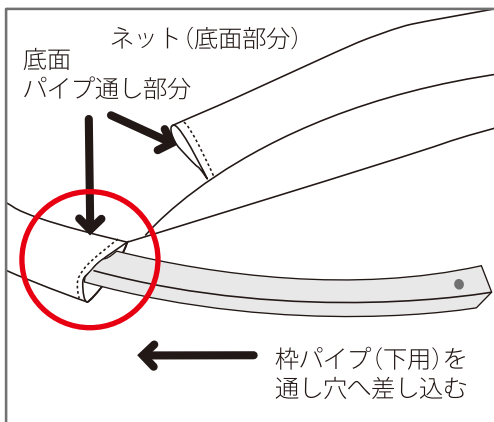
設置サイズ



組み立て方

組み立て方

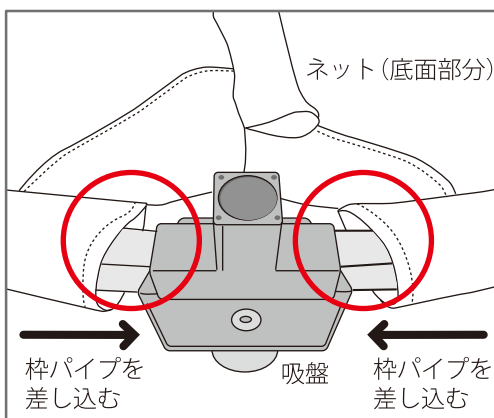
- 1 ネット底面の枠パイプ通し部分に枠パイプをそれぞれ通す。(6ヶ所)



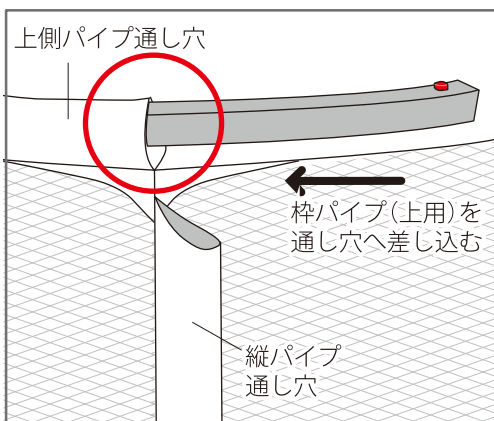
- 2 ジョイント(下用)の向きを確認し、①で通した枠パイプをジョイント(下用)に横からしっかり差し込む。

注意

※ジョイント下の吸盤が下側になるようにして下さい。



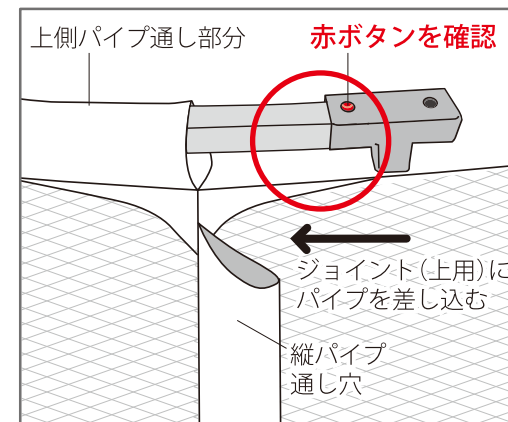
- 3 ネット上側の枠パイプ通し穴部分に枠パイプをそれぞれ通す。(6ヶ所)



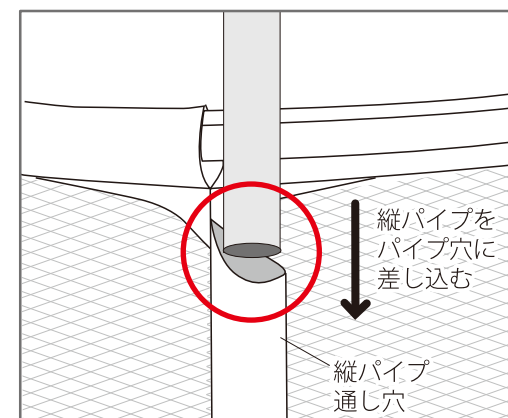
- 4 ジョイント(上用)の向きを確認し、③で通した枠パイプの赤ボタンを押しながら、ジョイント(上用)を丸穴から赤ボタンが出るまで差し込む。

注意

※ジョイント上の丸穴が上側になるようにして下さい。
※赤ボタンがカチッとでてくるまで差し込んで下さい。



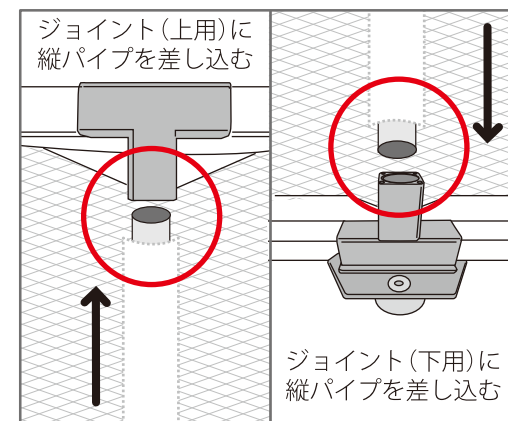
- 5 ネット側面の縦パイプ通し穴部分に縦パイプを差し込む。(6ヶ所)



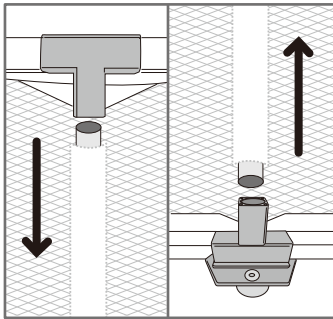
- 6 ジョイント(上用・下用)の差し込み部分に縦パイプを完全に差し込む。(上:6ヶ所 下:6ヶ所)

注意

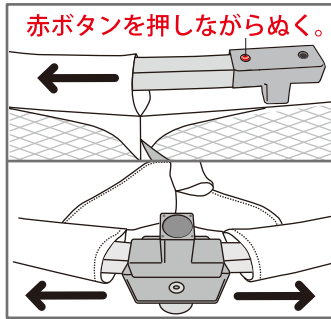
※縦パイプを差し込む時、指を挟まないように注意して下さい。
※縦パイプの側面がすきまなく覆われていることを確認して下さい。



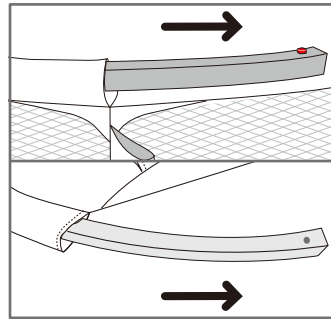
取外し方



1 縦パイプから、ジョイント(上下とも)を取外す。



2 ジョイント(上下とも)から枠パイプを取外す。

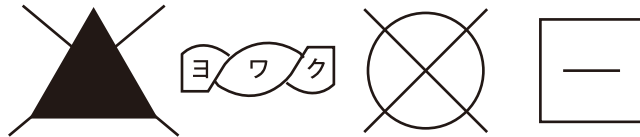


3 ネットから、枠パイプ(上下とも)と縦パイプを抜き取る。

注意 ※ ジョイントを取外す際、力を入れて引っ張らないで下さい。破損する場合があります。

お手入れ・保管方法

メッシュ部分のお手入れ



- 30度以下の水温で、洗濯機・弱水流コース(手洗いコース)、または手洗いして下さい。
- 漂白剤使用不可 / ドライクリーニング不可 / 平干し
- 洗濯機使用時は、ネットを使用して洗濯して下さい。
- 色落ちする可能性がありますので、同系色のものと一緒に洗って下さい。

パイプ・ジョイント部分

- 濡らし固くしぼった布で汚れを拭き取って下さい。

保管方法

- 火の側や、夏季車内等高温の場所には保管しないで下さい。
- 直射日光の当たる場所や雨・埃の多い場所を避け、保管して下さい。
- 上に重いものを乗せないで下さい。