



**Neb:o**

fine baby

手すりでのぼれる

ロング&なだらかスロープ

折りたたみすべり台

取扱説明書



CHECK!



動画で詳しく解説!

[http://www.nebio.jp/docs/longslope\\_tesuri/](http://www.nebio.jp/docs/longslope_tesuri/)

カラー ホワイト  
対象年齢 18ヶ月以上  
耐荷重 約50kg

〈安全規格〉  
CE合格品



このたびは手すりでのぼれるロング&なだらかスロープ折りたたみすべり台をお買い上げ頂きまして、まことにありがとうございます。

この製品を安全に正しく使用して頂くために、お使いになる前にこの取扱説明書をよくお読み頂き、十分に理解して設置して下さい。

お読みになったあとも、手元におき大切に保管して下さい。

## 目次

■目次と製品について .....	2
■安全にご使用頂くために .....	3
■梱包内容 .....	4
■組立て方法一① .....	6
■組立て方法一② .....	8
■組立て方法一③ .....	9
■完成時の確認 .....	10
■お手入れ方法 .....	10
■保証書 .....	11

## 製品について

### 〈材質〉

【本体・スロープ類、サイドパネル類、階段パネル、階段ステップ類、安定ベース、ラバー類】：PE（ポリエチレン）

【ボルト＆ナット類、専用ドライバー】：ABS樹脂

### 〈サイズ〉

組立時：幅49cm×奥行き×129cm×高さ54.5cm

折りたたみ時：幅49cm×奥行き×113cm×高さ35cm

### 〈生産国〉

中国

### 〈安全規格〉

CE合格品

## 安全にご使用頂くために

ご注意：保護者の方は必ずお読み下さい。

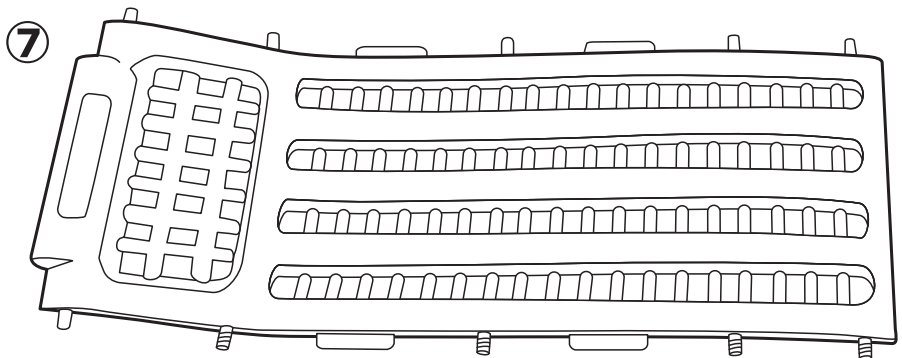
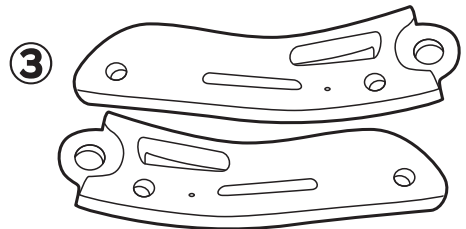
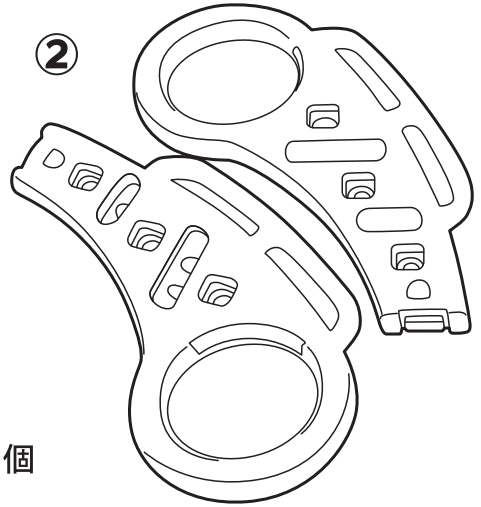
- ご使用の際は必ず保護者が付き添って、安全な使い方をしよう注意して下さい。
- 使用前に破損や変形の問題がないことを確認後、使用して下さい。
- 部品の緩みや破損などを定期的に検査して下さい。

## 使用上の注意

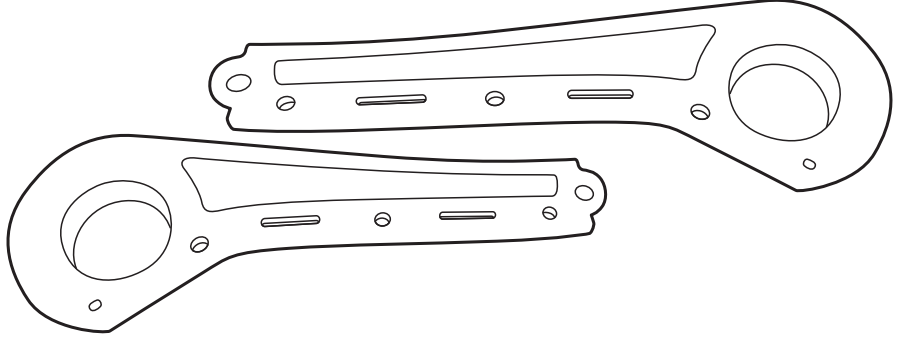
- 本製品は白色のために湿った状態や、着用中の摩擦により移染する恐れがありますので、注意下さい。
- 屋外で使用する場合は塀や建物、樹木の枝、物干し台、電線など危険と思われるものから離れて平らな地面に設置して下さい。
- 屋内で使用する場合は、火気の近くや家具、テレビなど危険物の近くでは設置しないで下さい。
- お子さまにすべり台の安全な使い方を教えて下さい。
- お子さまが使用する前に、保護者の方は必ずすべり台が正確に組み立てられている事を確認して下さい。
- お子さまが遊ぶときに、着用の衣服はすべり台に絡むことのない運動しやすい服で遊ばせて下さい。
- スカーフ・ポンチョ・マフラー等の服飾品や運動靴以外の靴の使用は事故の原因になりますのでご注意下さい。
- すべり台で遊ぶときには足から滑らせて下さい。間違っても頭から滑ることのないように保護者の方はご注意下さい。事故の原因になります。
- すべり台は一度に1人しか滑れません。2人以上で滑ると事故の原因になりますので保護者の方はご注意下さい。
- 屋外で使用するときには、すべり台の表面が高温になりお子さまの火傷やケガ、状況によっては火事の原因となる恐れがありますので屋外に出しっぱなしで放置することの無いようにして下さい。
- 梱包されていた資材は商品ではありません。お住まいの自治体の規則にそって処理して下さい。
- すべり台が水に濡れていたり雪が積もっている状態の時にはお子さまを遊ばせないようにして下さい。
- マットやじゅうたん、畳、フローリングの上で使用する場合、へこみや傷がつくことがあります。あらかじめご了承下さい。
- 底ラバー（ゴム）は床の素材等によりすべり止めの効果が得られない場合があります。また、ホコリ等が付着している場合も同様です。
- 万一破損した場合は使用を中止して下さい。

## 梱包内容

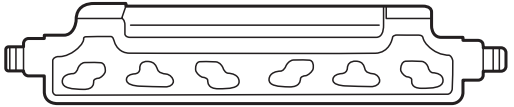
- ①メインサイドパネルA・B
- ②手すり付階段パネルA・B
- ③サブサイドパネルA・B
- ④階段ステップ上段
- ⑤階段ステップ中段・下段
- ⑥安定ベース
- ⑦メインスロープ
- ⑧サブスロープ
- ⑨スクエアボルト&ナットセット各2個
- ⑩ナット大6個
- ⑪ナット小10個
- ⑫専用ドライバー
- ⑬階段パネル底ラバー2個
- ⑭サブスロープ底ラバー3個



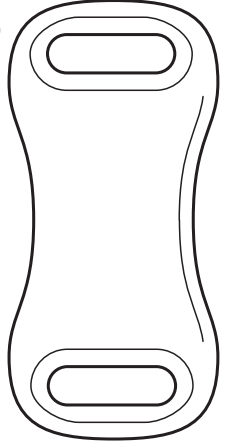
1



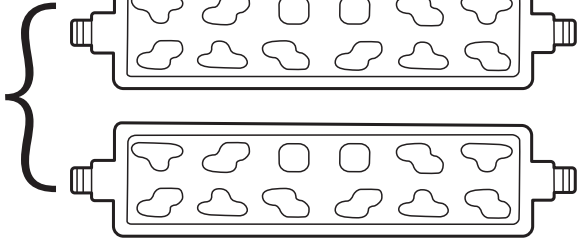
4



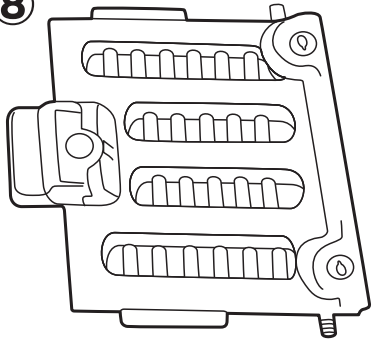
6



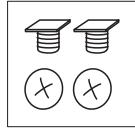
5



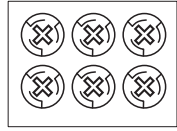
8



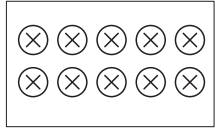
9



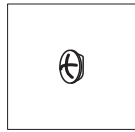
10



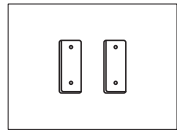
11



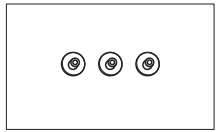
12



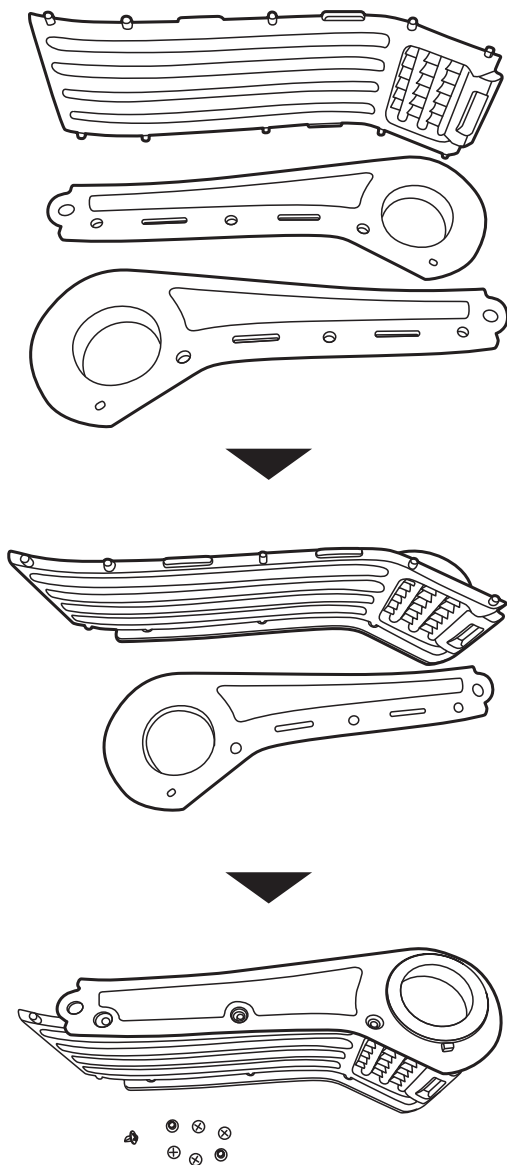
13



14



## 組立て方法① 【サイドパネルとスロープの組み立て方】



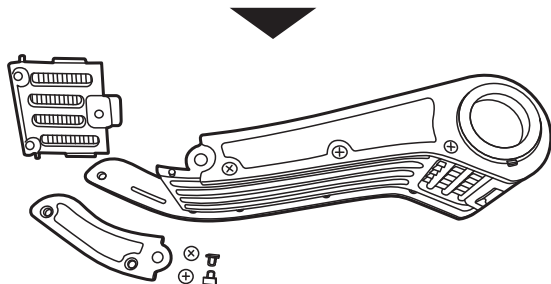
メインサイドパネルA・Bとメインスロープの穴の位置を合わせて、ナット小を付属の専用ドライバーで固定します。  
(片面3箇所合計6箇所)

### 《ポイント》

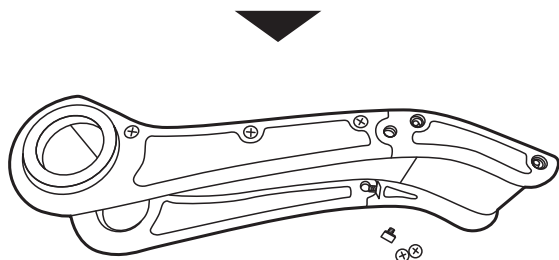
サイドパネルはA・Bの記載がある面が内側です。

### 《注意》

ナットを固定する際はゆるみがないようしっかり締めてください。

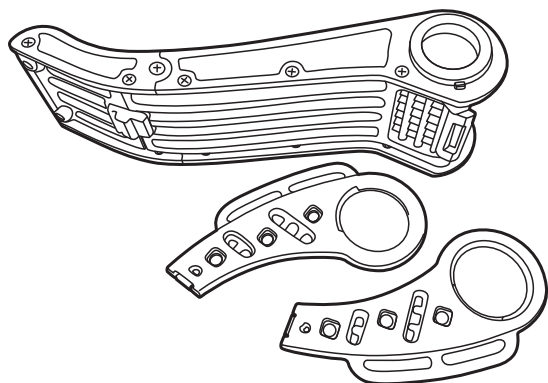


サブサイドパネルをメインサイドパネルにAに差し込みます。



差し込んだサブサイドパネルにサブスロープを合わせます。  
もう片方のサブサイドパネルをサブスロープに合わせて、スクエアボルトとナットで固定します。

## 組立て方法一② 【階段パーツの組み立て方】



※1のサイドパネルの「突起部分」を手すり付階段パネルの※2の「折りたたみ稼働スペース」の範囲内に合わせてはめ込みます。

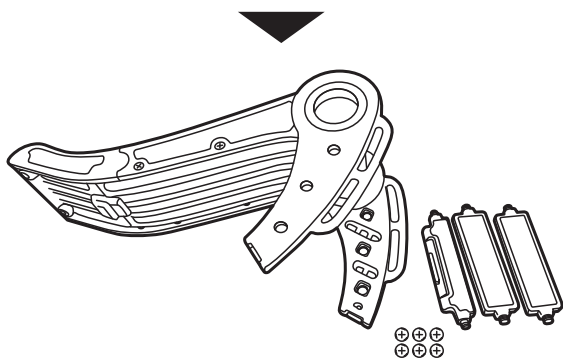
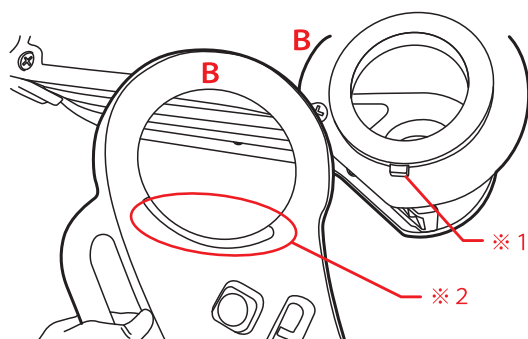
### 《ポイント》

メインサイドパネルと手すり付階段パネルはA同士・B同士ではめ込みます。

- 図はB同士の説明です。

### 《注意》

組み立て時に指や手を挟まないようご注意ください。



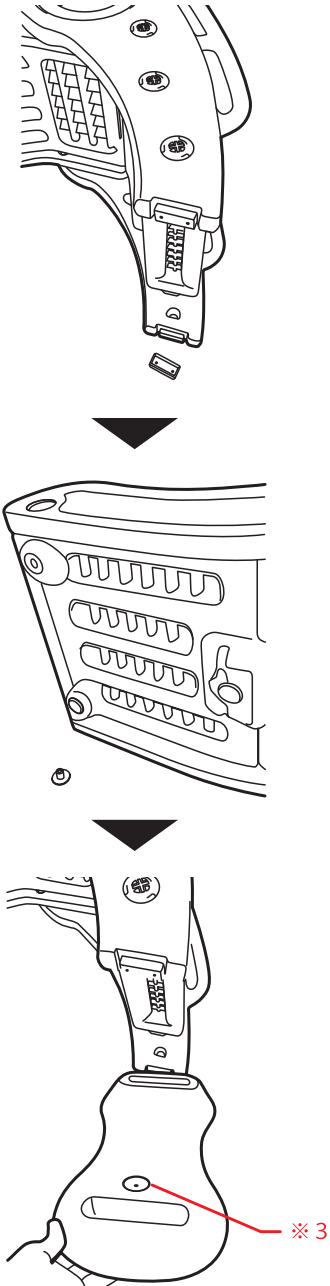
階段ステップを取付けます。  
階段ステップ上段は手すり付階段パネルの一番上に差し込みます。  
左右をナット大にて専用ドライバーで固定します。  
同様に階段ステップ中段・下段を差し込み、ナット大で固定します。

### 《注意》

ナットを固定する際はゆるみがないようしっかり締めてください。



### 組立て方法③ 【ベースパーツの組み立て方】



手すり付階段パネルの底の四角い突起部分に階段パネル底ラバーを取付けます。

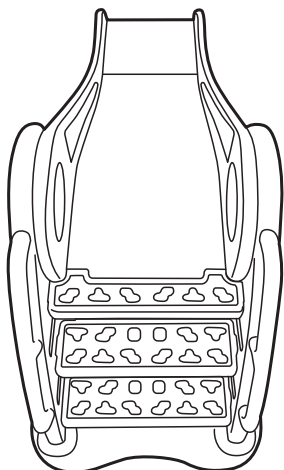
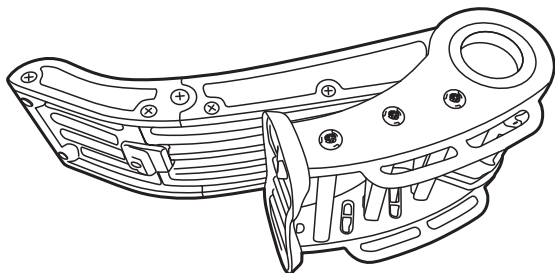
サブスロープ裏側の3箇所穴にサブスロープ底ラバーを取付けます。

安定ベースを取付けて完成です。

《注意》

※3の小さい穴が空いているへこみが階段に向かって、左側になるように差し込んでください。

## 完成時の確認



- ご使用前に必ず下記をご確認ください。
- 折りたたみがスムーズにできること。
  - 上から力を加え、しっかり開いた状態になっていること。
  - ガタツキがなく、安定していること。

## お手入れ方法

- 柔らかい布に水又はぬるま湯を含ませ拭き取り、日陰で乾燥させて下さい。  
※ 水洗い(丸洗い)や、熱湯消毒はしないで下さい。