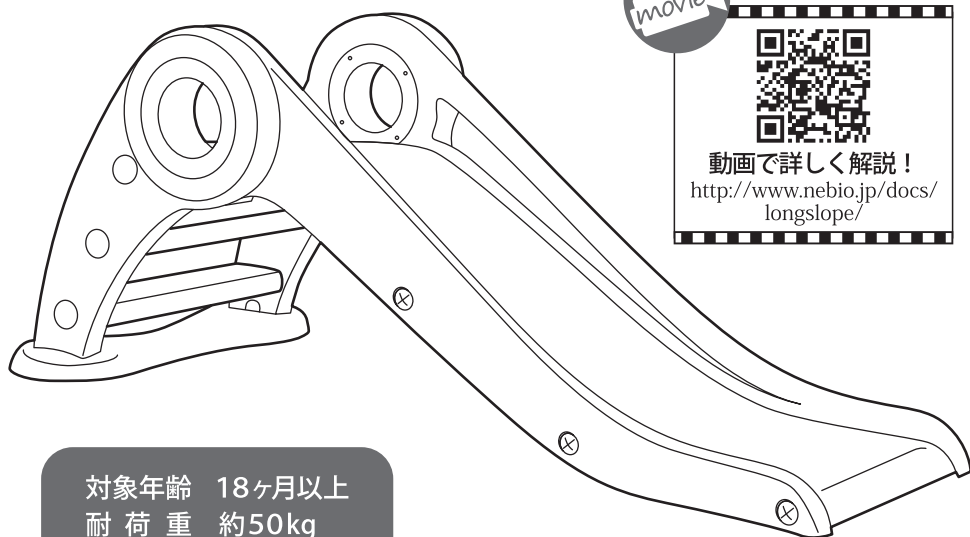




Neb:o

# ロング&なだらかスロープ 折りたたみすべり台

取扱説明書



対象年齢 18ヶ月以上  
耐荷重 約50kg

このたびはロング&なだらかスロープ折りたたみすべり台をお買い上げ頂きまして、まことにありがとうございます。

この製品を安全に正しく使用して頂くために、お使いになる前にこの取扱説明書をよくお読み頂き、十分に理解して設置して下さい。

お読みになったあとも、手元におき大切に保管して下さい。

## 目次

■目次と製品について .....	2
■安全にご使用頂くために .....	3
■梱包内容 .....	4
■組立て方法一① .....	5
■組立て方法一② .....	6
■お手入れ方法 .....	6
■保証書 .....	7

## 製品について

### 〈材質〉

安定ベース、階段パネル、すべり面、サイドパネル、

ステップ：PE (ポリエチレン)

ナット大、ナット小、リングボルト、リングナット：ABS樹脂

### 〈サイズ〉

組立て時：幅48cm×奥行×129cm×高さ56cm

折りたたみ時：幅48cm×奥行×113cm×高さ39cm

### 〈生産国〉

中国

### 〈安全規格〉

CE合格品

## 安全にご使用頂くために

ご注意：保護者の方は必ずお読み下さい。


- ご使用の際は必ず保護者が付き添って、安全な使い方をするよう注意して下さい。
- 使用前に破損や変形の問題がないことを確認後、使用して下さい。
- 部品の緩みや破損などを定期的に検査して下さい。

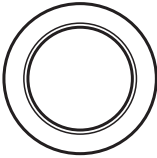
## 使用上の注意


- 本製品は白色のために湿った状態や、着用中の摩擦により移染する恐れがありますので、ご注意下さい。
- 火気の近くや家具、テレビなど危険物の近くでは設置しないで下さい。
- お子さまにすべり台の安全な使い方を教えて下さい。
- お子さまが使用する前に、保護者の方は必ずすべり台が正確に組み立てられている事を確認して下さい。
- お子さまが遊ぶときに、着用の衣服はすべり台に絡むことのない運動しやすい服で遊ばせて下さい。
- スカーフ・ポンチョ・マフラー等の服飾品の使用は事故の原因になりますのでご注意下さい。
- 本製品は室内用です。屋外では絶対に使用しないで下さい。
- 靴下など履いたまま使用されますと滑りやすく危険ですので、必ず素足で使用してください。
- すべり台で遊ぶときには足から滑らせて下さい。間違っても頭から滑ることのないように保護者の方はご注意下さい。事故の原因になります。
- すべり台は一度に1人しか滑れません。2人以上で滑ると事故の原因になりますので保護者の方はご注意下さい。
- 梱包されていた資材は商品ではありません。お住いの自治体の規則にそって処理して下さい。
- すべり台が水に濡れている状態の時には、お子さまを遊ばせないようにして下さい。
- マットやじゅうたん、畳、フローリングの上で使用する場合、へこみや傷がつくことがあります。あらかじめご了承下さい。

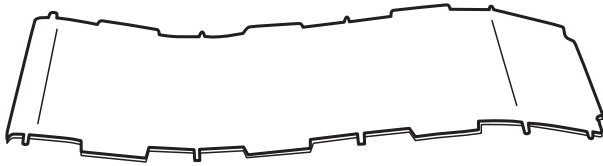
## 梱包内容


○ ● — ナット大×6  
○ ● — ナット小×8

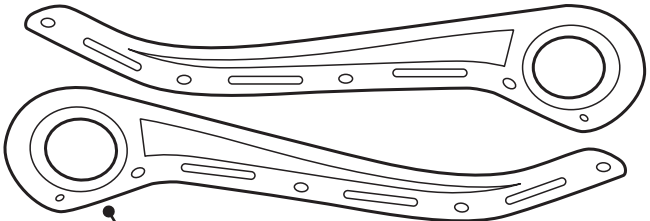
 ● — ナット締め

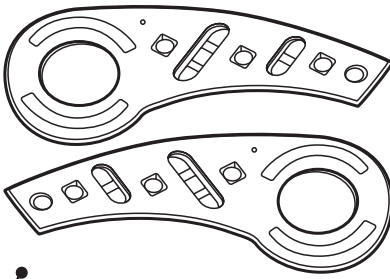
 ● — リングボルト×2

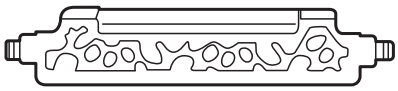
リングナット×2 — ● 

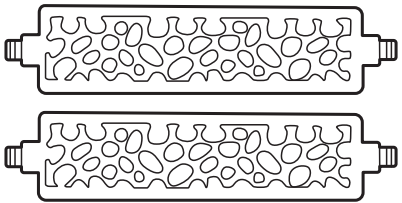
 ● — すべり面

  
安定ベース

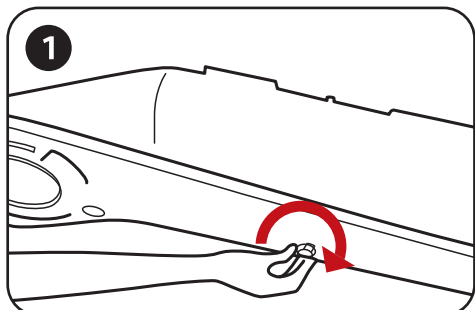
  
サイドパネルA・B

  
階段パネルA・B

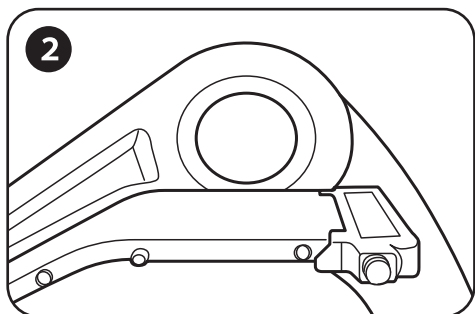
  
階段ステップ上段

  
階段ステップ中段・下段

## 組立て方法①



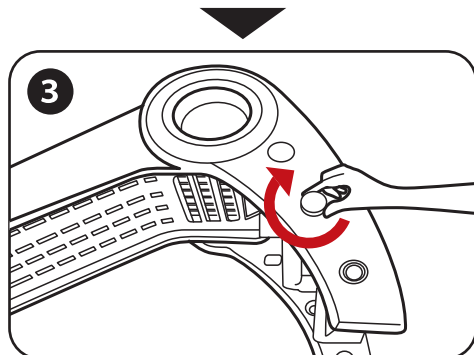
サイドパネルAにすべり面を合わせて、ナット小で4箇所固定します。



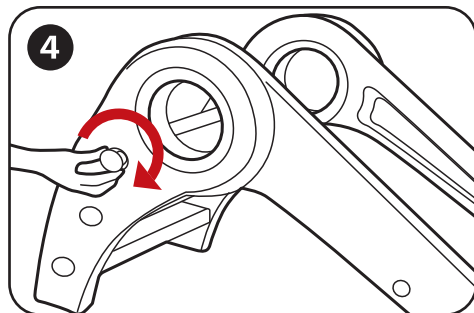
階段パネルAと①で固定したサイドパネルAとすべり面を重ね、階段ステップを階段パネルAに取付けます。

### 〈注意〉

階段ステップは凹凸があり、細い上段と長方形の中段・下段の合計3段です。上段は、すべり面としっかり重なり段差がないようにあわせてください。



サイドパネルBもすべり面に取付け、ナット小で4箇所固定します。階段パネルBを階段ステップに合わせてナット大で3箇所固定します。

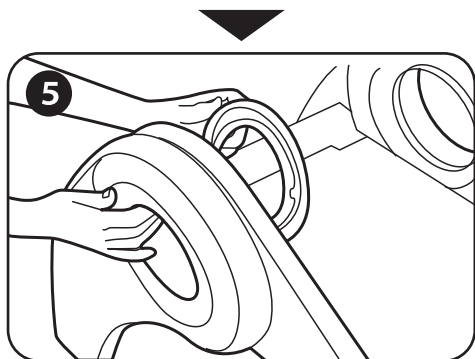


次いで、すべり台を立ててから反対側もナット大で3箇所固定して下さい。

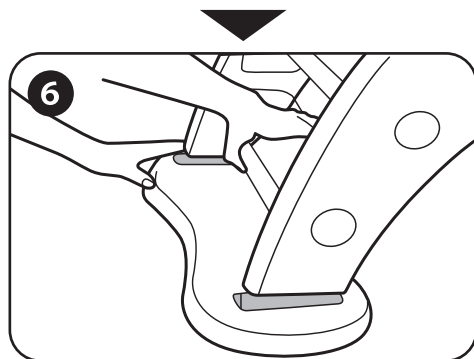
### 〈注意〉

ナット大・小は、ナット締めでしっかり締めてから、パーツ同士がしっかり固定されていることを確認してください。

## 組立て方法②

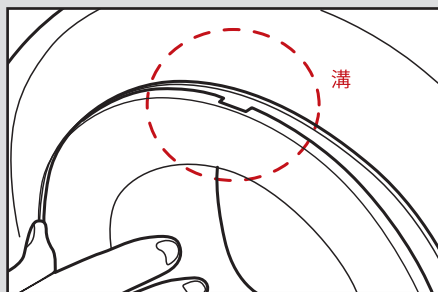


リングボルトは階段パネルの外側から、リングナットは内側から合わせて締めます。

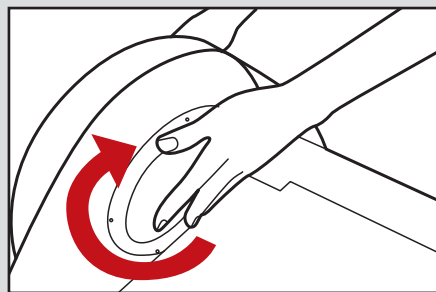


最後に、階段パネル脚部に安定ベースを差し込んで完成です。

〈注意〉リングボルトは階段パネルの溝に合わせて固定します。



〈注意〉リングナットを時計回りに締めて下さい。



## お手入れ方法

- 柔らかい布に水又はぬるま湯を含ませ拭き取り、日陰で乾燥させて下さい。  
※水洗い(丸洗い)や、熱湯消毒はしないで下さい。

# Neb:0

輸入販売元 **株式会社中塚小児車工業所**

〒670-0043 兵庫県姫路市小姓町 92

お問い合わせ TEL 079-298-2279 FAX 079-292-6026

受付時間 10:00 ~ 12:00 13:00 ~ 16:00

(祝祭日を除く 月~金曜日)