



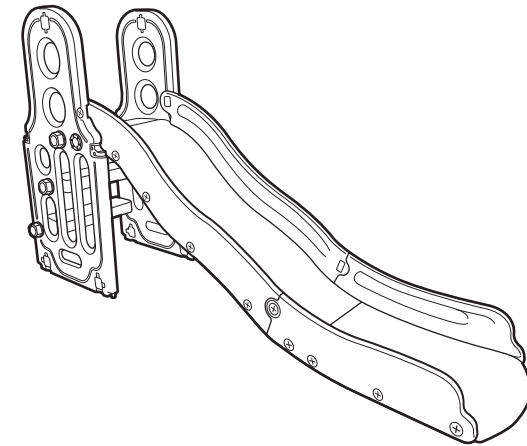
ロング&ウェーブスロープすべり台

取扱説明書

対象年齢
18ヶ月以上

保証書付き

耐荷重
約50kg



Neb:o

輸入販売元 株式会社中塚小児車工業所

〒670-0043 兵庫県姫路市小姓町92

お問い合わせ TEL 079-298-2279 FAX 079-292-6026

受付時間 10:00 ~ 12:00 13:00 ~ 16:00

(祝祭日を除く 月~金曜日)



動画で詳しく解説!
<http://www.nebio.jp/docs/waveslope/>

安全にご使用いただくために

この度は、ロング&ウエーブスロープすべり台をお買い上げ頂きまして誠にありがとうございます。
本製品を安全に正しく使用して頂くため、組み立て・ご使用前に必ず本書をよく読み、
十分に理解の上正しく使用してください。
思わぬ事故につながるおそれがありますので下記を必ずお読み頂きお守りください。

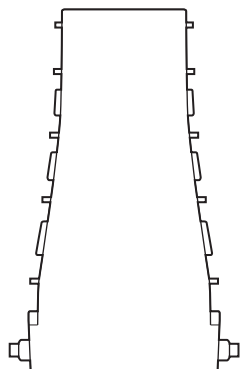
- 組み立ては必ず大人の方が行ってください。
※お子さまが部品をさわらないよう注意してください。
- 本書はお読みになったあとも、お手元で大切に保管してください。
- ご使用の際は必ず保護者が付き添って、安全な使いかたをするよう注意してください。
- 使用前に破損や変形の問題がないことを確認し、使用してください。
- ご使用前は必ず点検を行ってください。(P.12)。
※長期ご使用による劣化破損で怪我のおそれがありますので、定期的に部品
などの点検をしてください。万一、異常がある場合は使用を中止してください。
- お子さまが遊ぶ際は、必ず完全に組み立てた状態で使用してください。
- 本製品の対象は18ヶ月以上です。
それ以下のお子さま、および体重50kg以上の方は使用しないでください。
- 本製品は室内用です。屋外では絶対に使用しないでください。
- まわりに危険のないことを確認し設置、使用してください。
※火気の近くや、階段、ベランダなど転倒のおそれがある場所などの近くでは絶対に
設置、使用はしないでください。
- ご使用の際は、本製品の隙間に指や髪の毛、衣類などがはさまらないよう注意して
ください。
- 靴下など履いたまま使用すると滑りやすく危険ですので、必ず素足で使用してください。
- 脚立や踏み台など、使用目的以外で使用しないでください。
- 梱包材を頭からかぶったり、顔をおおったりしないでください。
- 組み立て前の部品や、外れた部品、破損した部品は口に入れないよう注意してください。
- 畳、フローリングの上で使用する場合、へこみや傷がつく可能性があります。
予めご了承ください。
- 本製品は、指定の組み立て方法以外で組み立てないでください。
- 取扱説明書で指示されている以外の物は取り付けないでください。
- 高温、多湿、直射日光が当たる場所で使用、保管はしないでください。
- 本製品は、必ず平らな場所に設置し、使用してください。
- 本製品で逆さますべり(頭からすべる)などの危ないすべり方はしないでください。
※お子さまに安全で正しいすべり方を教えてください。
- 本製品の高い位置から飛び降りたり、片側に体重をかけたり、揺らしたりしないで
ください。
- 本製品は一度に2人以上乗らないでください。破損し、思わぬ怪我につながる
おそれがあります。
- すべり面の上で飛び跳ねたり、危険な遊び方はしないでください。

目次

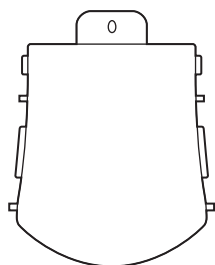
安全にご使用いただくために	2
目次	3
梱包内容	4
組み立て方法(すべり面)	6
組み立て方法(すべり面とステップ)	9
チェックリスト	12
お手入れ方法	12
保管方法	12
廃棄方法	12
製品情報	13
保証書	15

梱包内容

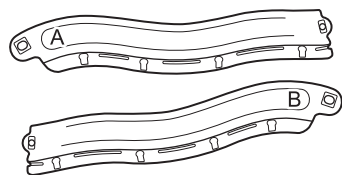
本体パーツ



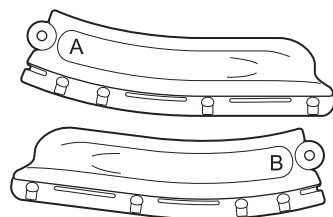
メインスロープ



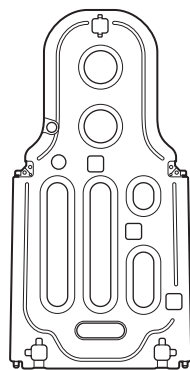
サブスロープ



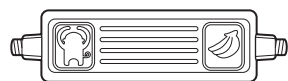
サイドパネル(ロング)A・B



サイドパネル(ショート)A・B

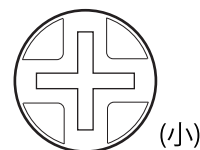


ステップサイドパネル×2

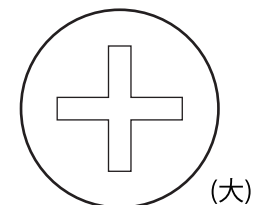


ステップ×3

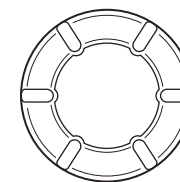
ナット類・付属品



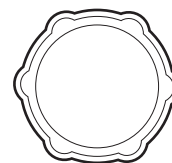
ナットA×18 (小)



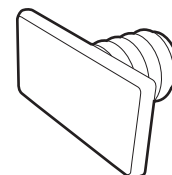
ナットB×2 (大)



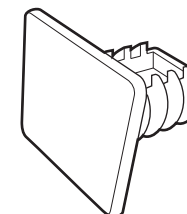
ナットC×2



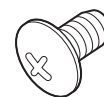
ナットD×6



ボルトA×2



ボルトB×2



金属ボルト×1



ナット締め



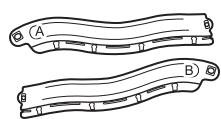
ドライバー

組み立て方法 (すべり面)

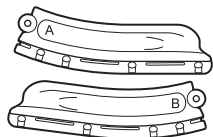


動画で解説
組み立て方法
(すべり面)

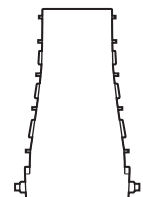
組み立てに必要なパーツ



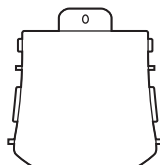
サイドパネル
(ロング) A・B



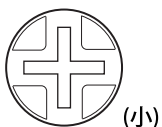
サイドパネル
(ショート) A・B



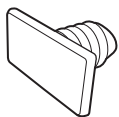
メインスロープ



サブスロープ



ナットA×18
(小)

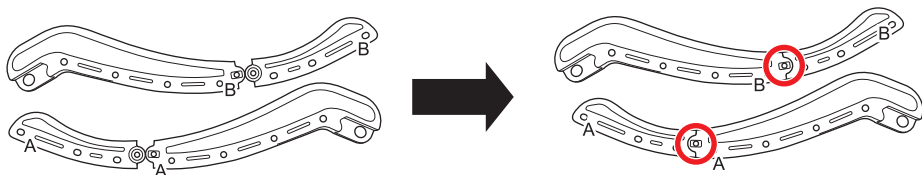


ボルトA×2



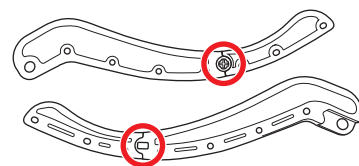
金属ボルト

1. サイドパネルを接続させてください。



ポイント サイドパネルは左右それぞれA同士、B同士を接続してください。

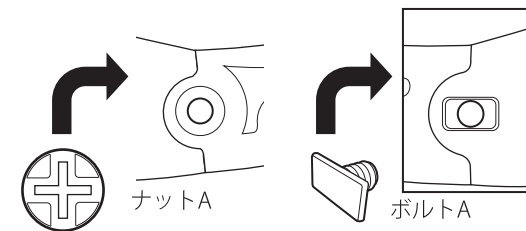
2. ナットAとボルトAを使用し、接続部分を固定してください。



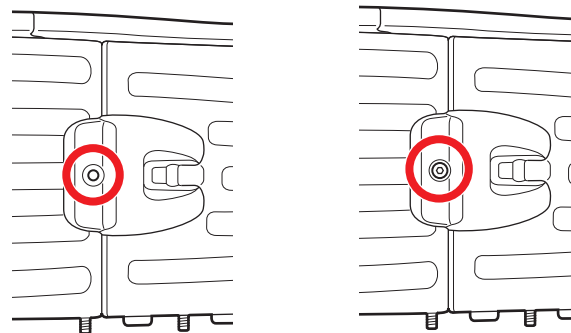
ポイント ナットAとボルトAはパネルの凹凸にあわせて差し込んでください。

注意

ナットは付属の「ナット締め」でしっかり締めてください。



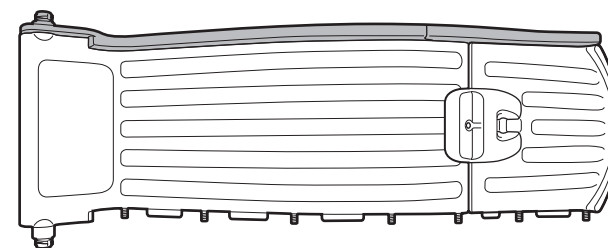
3. 金属ボルトを使用し、メインスロープとサブスロープの接続部分を固定してください。



注意

付属の「ドライバー」でしっかり締めてください。

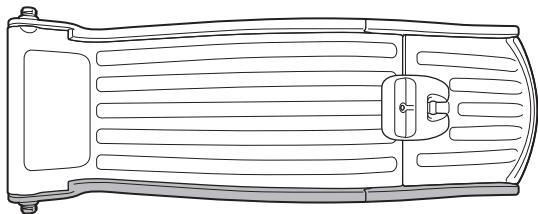
4. サイドパネルの片面にスロープを溝にあわせて差し込んでください。



注意

パネルは固定されていないため、外れやすいので注意してください。

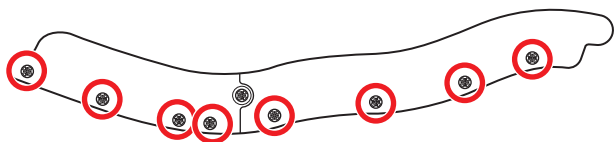
5. 反対側のサイドパネルも同様に溝にあわせて差し込んでください。



注意

パネルは固定されていないため、外れやすいので注意してください。

6. 左右のサイドパネルの赤○部分（各8箇所）をナットAを使用し、固定してください。（スロープとサイドパネルにスキマが出ないようにしっかり締め込んでください。）



注意

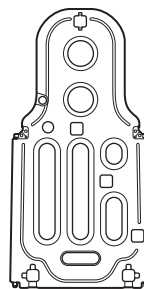
ナットは付属の「ナット締め」でしっかり締めてください。

組み立て方法 (すべり面とステップ)



動画で解説
組み立て方法
(すべり面とステップ)

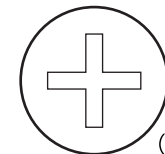
組み立てに必要なパーツ



ステップサイドパネル×2

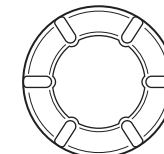


ステップ×3

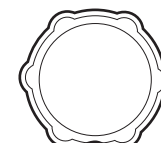


(大)

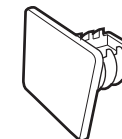
ナットB×2



ナットC×2



ナットD×6



ボルトB×2

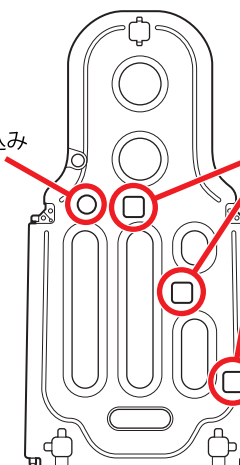
すべり台差し込み

ステップ
差し込み

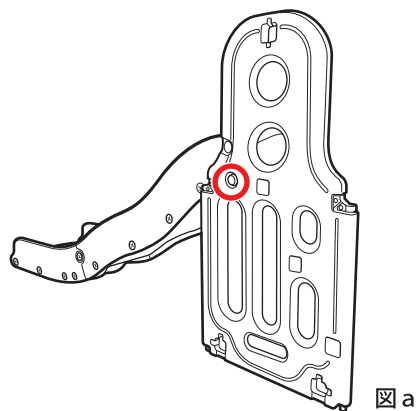


ポイント

ステップサイドパネルの差し込み口は形によって接続パーツが異なります。



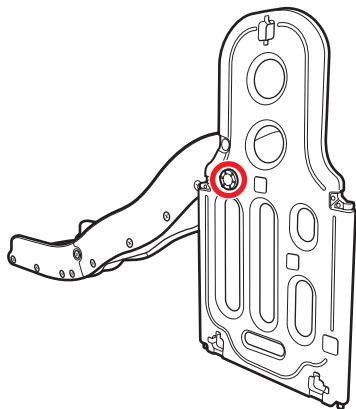
1. ステップサイドパネルにすべり面を
図aのように接続してください。



注意

パネルは固定されていないため、
外れやすいので注意してください。

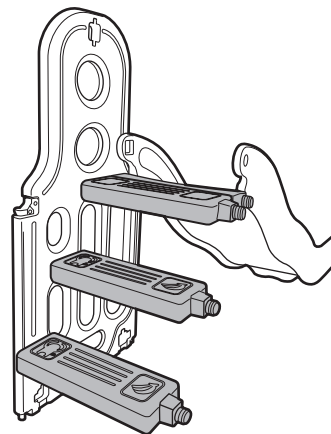
2. ナットCを使用し、固定してください。



注意

ナットは手でしっかり締めてください。

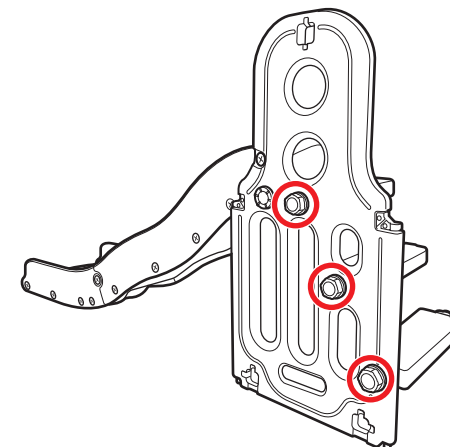
4. ステップサイドパネルにステップを
接続してください。



注意

パネルは固定されていないため、
外れやすいので注意してください。

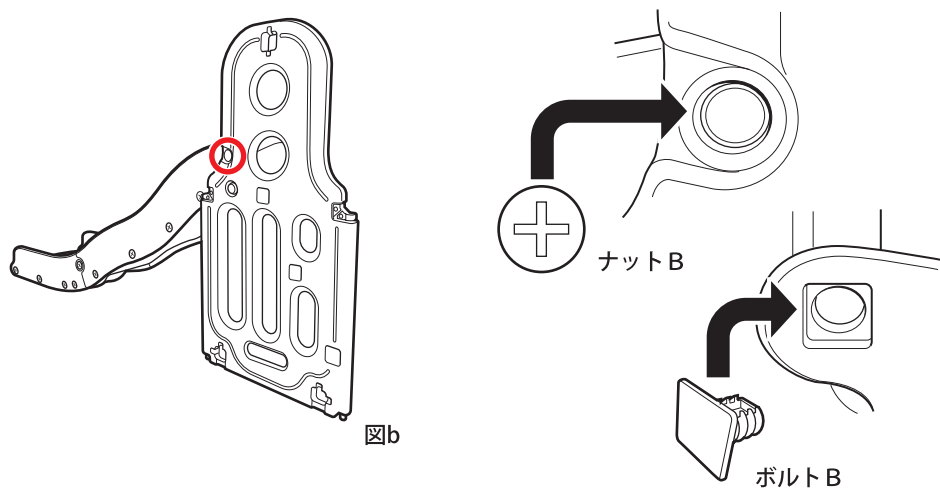
5. 赤○部分をナットDを使用し、固定してください。



注意

ナットは手でしっかり締めてください。

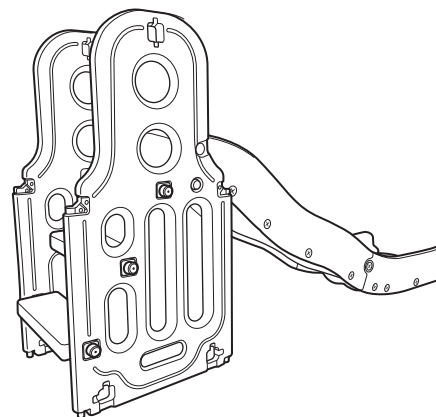
3. ナットBとボルトBを使用し、図bのように固定してください。



注意

ナットは付属の「ナット締め」でしっかり締めてください。

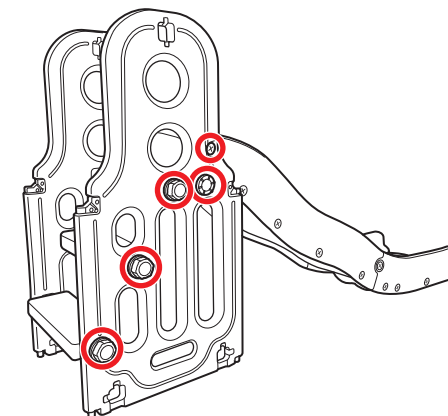
6. 反対側も同様にステップサイドパネルを
接続してください。



注意

パネルは固定されていないため、
外れやすいので注意してください。

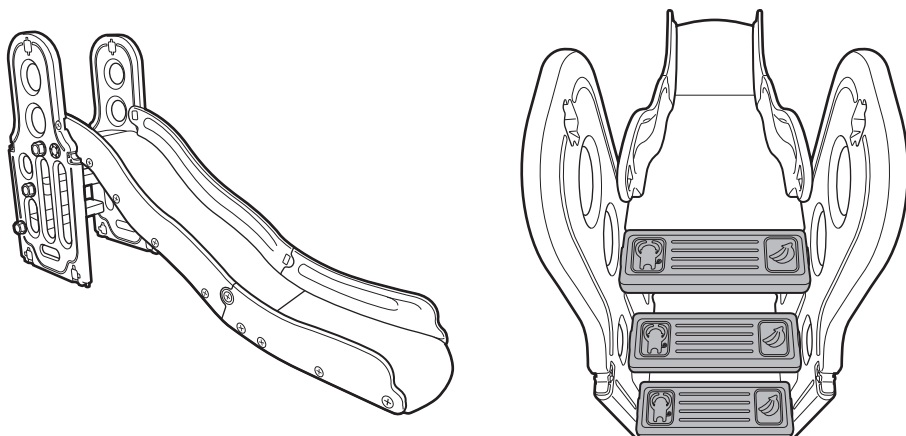
7. 赤○部分を各ナット・ボルトを使用し、
固定してください。



注意

ナットは付属の「ナット締め」で
しっかり締めてください。
ナット締めを使用しないナットは
手でしっかり締めてください。

チェックリスト



- 各ナットはしっかり締まっているか
- ガタツキがなく、安定しているか
- すべり台の上側と、ステップ上段との間にスキマがないか

お手入れ方法

- 軽い汚れは柔らかい布などで、から拭きしてください。
 - から拭きで落ちない汚れは、洗剤や研磨剤などは使わず、固く絞った布で水ぶきし、さらにから拭きしてください。
- ※水洗い(丸洗い)や、熱湯消毒はしないでください。

保管方法

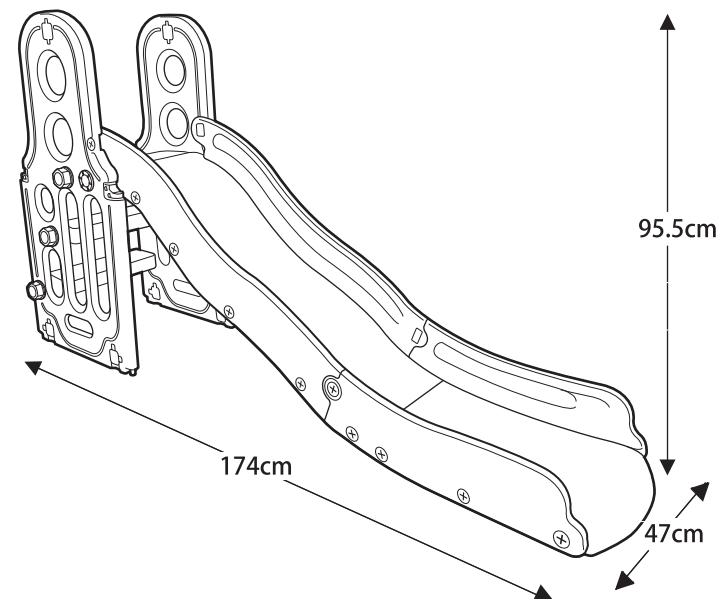
安全で乾燥した場所に保管し、直射日光や高温をさけてください。

廃棄方法

お住まいの各自治体の規定に従い処分、廃棄してください。

製品情報

本体サイズ



《材質》
サイドパネル/スロープ/ステップ：PE（ポリエチレン）
ボルト/ナット/ナット締め：ABS樹脂
金属ボルト/ドライバー：スチール

《サイズ》
幅 47cm × 奥行き 174cm × 高さ 95.5cm

《生産国》
中国

《安全規格》
CE合格品