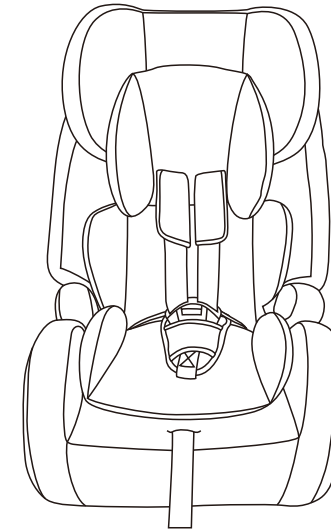


Neb:o カンタン取付け! しっかり固定!

アイピット ジュニアシート
i Pit ISOFIX
アイソフィックス



動画で詳しく解説!

<http://www.nebio.jp/docs/ipit.html>

Neb:o

輸入販売元 株式会社中塚小児車工業所

〒670-0043 兵庫県姫路市小姓町 92

お問い合わせ TEL 079-298-2279 FAX 079-292-6026

受付時間 10:00 ~ 12:00 13:00 ~ 16:00

(祝祭日を除く 月~金曜日)

本製品は ISOFIX 型チャイルドシートです。

2012 年 7 月以降販売された全車種が ISOFIX 対応車種です。

ご使用の際は、汎用型 ISOFIX の許可を受けた車両にのみ使用可能です。

適用車種以外の車両に取付けた場合の責任は一切負えませんのでご了承下さい。

このたびは「〈アイピット〉ISOFIX ジュニアシート」をお買い上げ頂きまして、まことにありがとうございます。この製品を安全に正しく使用して頂くために、お使いになる前にこの取扱説明書をよくお読み頂き、十分に理解して設置して下さい。
お読みになったあとも、手元におき大切に保管して下さい。

| | |
|------------------------------------|-------|
| ■目次 | 2 |
| ■安全にご使用頂くために | 3 |
| ■ご使用頂けるお子さまの条件・取付け可能な位置 | 4 |
| ■各部の名称 | 5 |
| ■肩ベルトの長さ調節 | |
| ・肩ベルトを長くする | 6 |
| ・肩ベルトを短くする | 6 |
| ■バックルの付け方・外し方 | 6 |
| ■肩ベルトの高さの確認 | 7 |
| ■肩ベルトとヘッドシートの調節 | 7 |
| ■取付け方法 | 8、9 |
| ■グループⅠ：9～18kg(約9ヶ月～4歳)のお子さまの乗せ方 | 10 |
| ■グループⅡ・Ⅲ：15～36kg(約3歳～12歳)のお子さまの乗せ方 | 11 |
| ■取外し方法 | 12 |
| ■肩ベルト・カバー等の取外し方法 | 13、14 |
| ■お手入れ方法 | 15 |
| ■保証書 | 16 |

- 本製品は取扱説明書にしたがってご使用下さい。
- 本製品 ISOFIX ジュニアシートは、体重クラス：9～36kg(グループⅠ、Ⅱ、Ⅲ)。ISOFIX サイズ等級：B(詳細に関しては車両の取扱説明書をご確認下さい)
- 体重9～18kg(グループⅠ：約9ヶ月～4歳)のお子さまは、ジュニアシートの5点式シートベルト(肩ベルト)をお使い下さい。
- 体重15～36kg(グループⅡ：約3歳～6歳；グループⅢ：6歳～12歳)のお子さまは、ジュニアシートの5点式シートベルトではなく、車両に備え付けのシートベルトをご使用下さい。
- 本製品は車内用に設計された商品です。車内以外でのご使用はできません。
- 本製品の改造や不当な修理をしないで下さい。思わぬ事故に繋がるおそれがあります。
- ジュニアシートにお子さまを乗せない時でも、安全のためシートを必ず固定して下さい。もしくはシートを取外し車外で保管して下さい。
- 事故等でジュニアシートが強い衝撃を受けた場合には、目に見えない破損があるおそれがありますので、使用しないで下さい。
- 中古品の目に見えない破損があるおそれがありますので、購入・使用はしないで下さい。

ジュニアシート取付けのときには

- 本製品は3点式シートベルトの座席に、ISOFIX 取付けバーに固定してご利用下さい。
- ご使用中、他の座席やドアの妨げになるので、ジュニアシートの全ての部品が正しい位置に固定されているかをご確認下さい。
- 万が一衝突した際に、お子さまを傷つける可能性がありますので、固定されていないものを車内に放置しないで下さい。
- 車両シートの表面(ビロードや革など)によっては、ジュニアシートを使用すると跡がつくことがあります。跡がつかないように、カバーやタオルを下に敷いてご使用下さい。

お子さまを乗せるときには

- ジュニアシートからお子さまが飛び出すことを防ぐため、常にベルトはしっかりと締め下さい。
- ジュニアシートと車両座席を固定しているベルトはしっかりと締めて下さい。シートベルトは緩みやねじれのないようにお子さまの身体に合わせて調整して下さい。
- ジュニアシートにお子さまを乗せたまま車内に残してその場を離れないで下さい。
- 本製品はカバーなしでの使用はしないで下さい。
- ジュニアシートの移動や取付けを行う際は、必ず先にお子さまを下ろしてから作業を行って下さい。
- 直射日光が当たりますと、熱くなることがあります。大人が金属部分や樹脂部分に触れて熱さの程度を確認し、お子さまがやけどをするおそれがないことを確認の上、ご使用下さい。
- 長距離を運転される際は、お子さまが身体を動かせるように時々休憩して下さい。

ご使用頂けるお子さまの条件

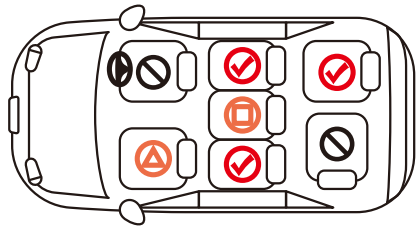
各部の名称

■ご使用可能なお子さまの身長、体重、年齢の目安

本製品は欧州の児童安全基準 ECE R44/04 に基づき研究、設計、試験と認定を受けたチャイルドシートです。グループⅠ～Ⅲまでで体重が9～36kg未滿のお子さまにご使用頂けます。

| | グループⅠ | グループⅡ | グループⅢ |
|-------|----------|-------------|---------------|
| 体重 | 9kg～18kg | 15kg～25kg | 22kg～36kg |
| 年齢の目安 | 9ヶ月頃～4歳頃 | 3、4歳頃～6、7歳頃 | 5、6歳頃～11、12歳頃 |

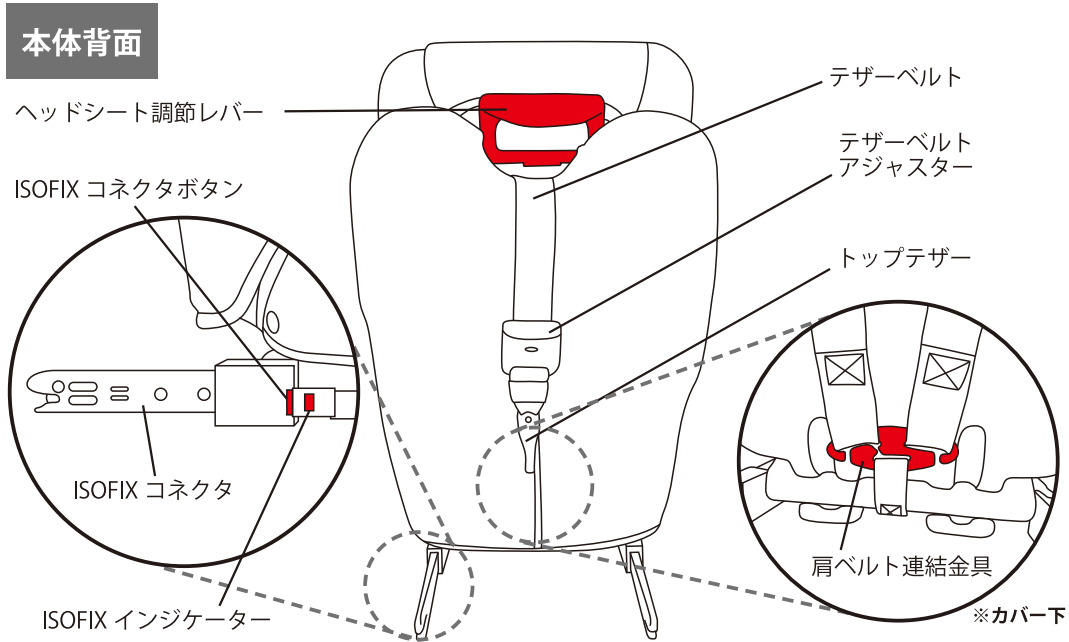
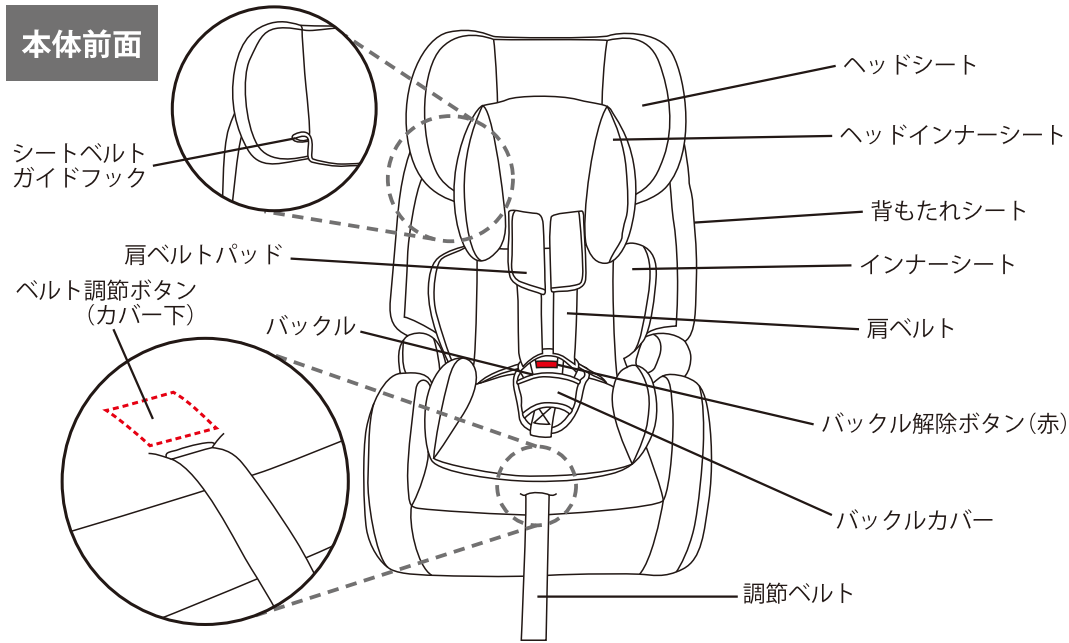
取付け可能な位置



- 設置可能
- 設置不可
- エアバッグが装備されていないならば設置可能
- 3点固定式のシートベルトが装備されている座席にのみ設置可能

フロントエアバッグが装備されたシートでは使用しないで下さい。助手席に ISOFIX がある場合は、車両取扱説明書をご参照下さい。

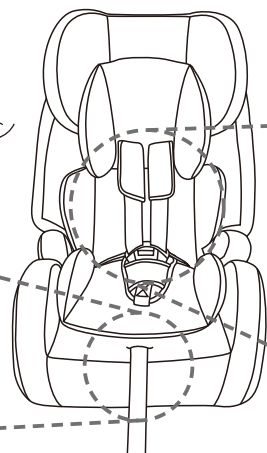
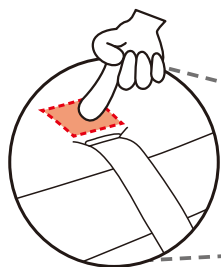
- 本製品は UN/ ECE 規則 NO.16 または他の同等の規格に承認された3点安全ベルトを装着している車両に設置可能です。
- 本製品は ECE R44/04 に認定された汎用型(ユニバーサル)チャイルドシートです。一部の車両を除き取り付けが可能です。現在ご使用中の車両に当商品が設置可能かどうかはお手持ちの車両の説明書に汎用型(ユニバーサル)対応と記載されているかどうかをご確認下さい。
- ご不明な点がございましたら、当商品の購入元もしくはメーカーにお問合せ下さい。



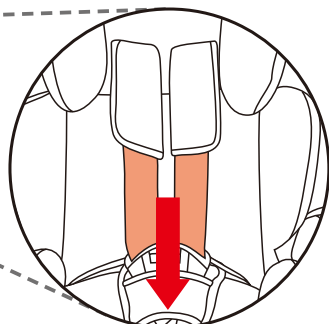
肩ベルトの長さ調整

肩ベルトを長くする

1 片方の手でベルト調節ボタンを押しながら



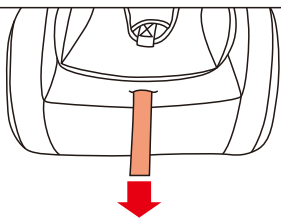
2 もう一方の手で肩ベルトの付け根部分を2本合わせて引く



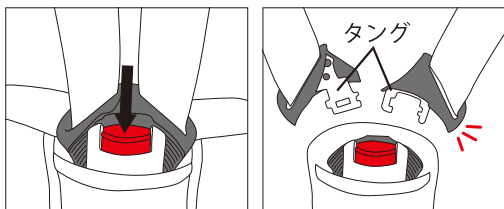
! 肩ベルトパッドではなく肩ベルトを引いて下さい。

肩ベルトを短くする

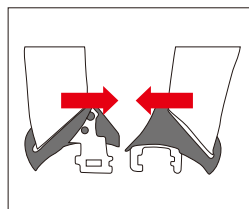
チャイルドシートを手で支えながら、調節ベルトを下方向へまっすぐ引いて下さい。



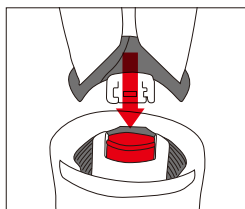
バックルの付け方・外し方



バックル中央の赤いボタンをぐっと押し下げるとタングが飛び出しバックルが外れます。



左右のタングを合わせ、バックルに「カチッ」と音がするまでまっすぐ差し込んで下さい。

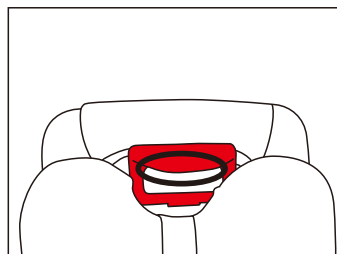


肩ベルトの高さの確認

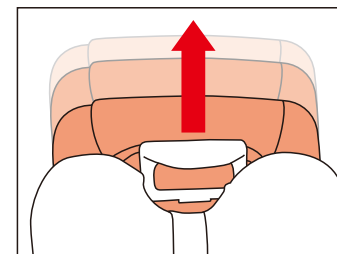


設置前にお子さまの体格に合わせて、肩ベルトの高さを確認して下さい。肩ベルトがお子さまの肩と同じ高さ、または肩より少し高い位置が適切です(上図)。

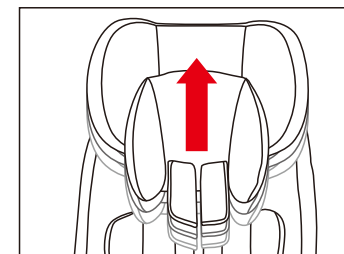
肩ベルトとヘッドシートの調節



シート背面上部にある赤色のヘッドシート調節レバー、○部分を握ります。



レバーを握ったまま引き上げるとヘッドシートが動きます。



ヘッドシートと肩ベルトの位置が適切な位置に来たら手を離します。ヘッドシートを動かし、しっかりと固定されているかどうか確認下さい。

! 注意

- ヘッドシートの調節は肩ベルトはゆるめた状態で行って下さい。
- お子さまをシートクッションの上に深く座らせた状態でご確認下さい。
- お子さまの体格に合わせないで使用をすると重大な障害を受けるおそれがあります。
- ご使用前にヘッドシートがしっかりと固定されているかどうか確認下さい。

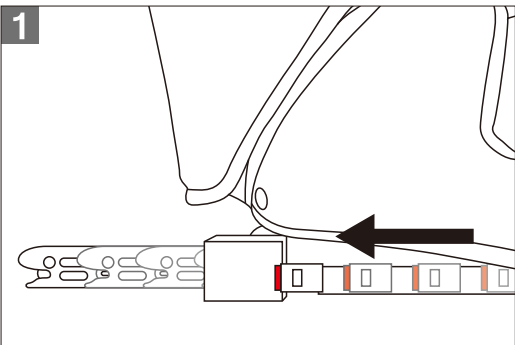
取付け方法



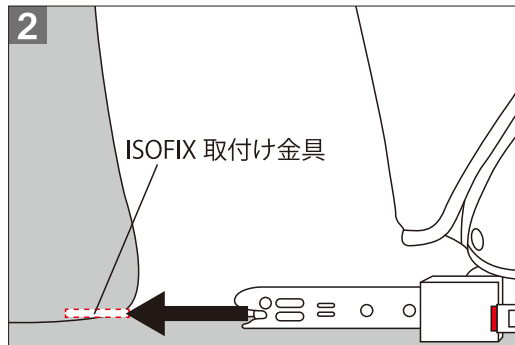
車両に ISOFIX 取付け金具・テザーベルト取付け金具が装備されているか
ご確認下さい。
※取付け金具の位置は車両により異なります。位置は車両の取扱説明書で
ご確認下さい。

⚠ グループII、IIIのお子さまの場合

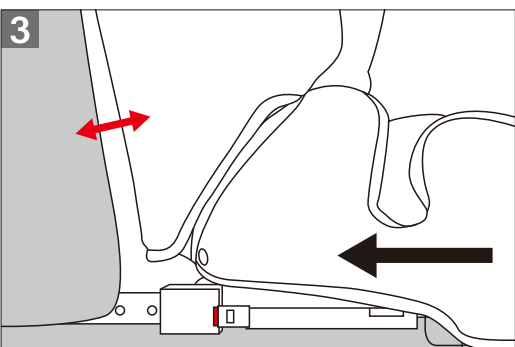
肩ベルト・肩ベルトパッド・バックル・インナーシート・調節ベルトを外してご
使用下さい。外し方は 13 ページを参照して下さい。



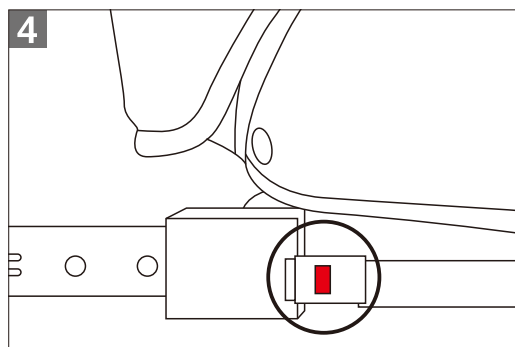
1 ISOFIX コネクタボタン (図赤部分) を押しながら
後方へスライドし、ISOFIX コネクタを引き出す。



2 座席に本体を乗せ、ISOFIX コネクタを車両の
ISOFIX 取付け金具に 2 本同時に「カチッ」と音が
するまでまっすぐ差し込む。

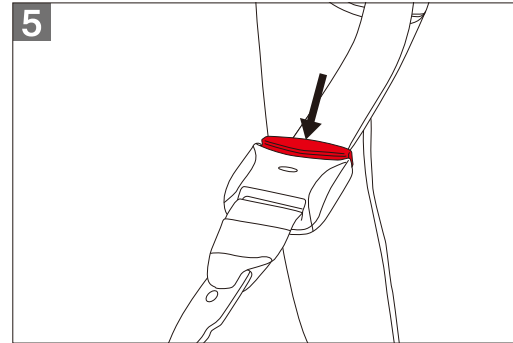


3 車両シートを本体の背もたれに接するように
角度を調節し、本体座部をぐっと押し込む。

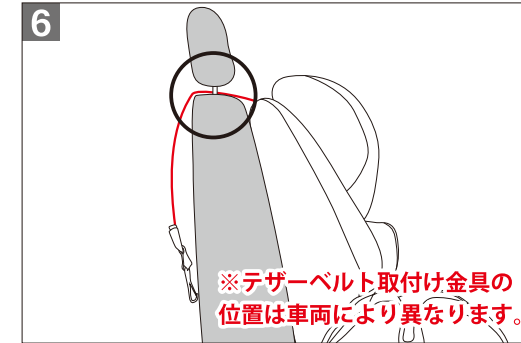


4 ISOFIX インジケータ (図赤部分) が緑になっ
ているかをご確認する。

取付け方法

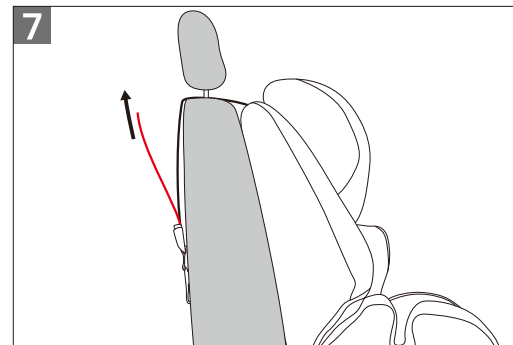


5 テザーベルトの長さをテザーベルトアジャス
ターのボタンを押しながら調節する。

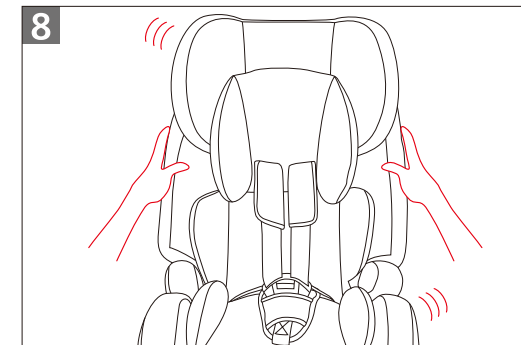


6 ※テザーベルト取付け金具の
位置は車両により異なります。

テザーベルトを車両のヘッドレストの下に通し、
トップテザーを車両のテザーベルト取付け
金具に取付ける。



7 テザーベルトがピンと張るまで強く引っ張り
シートを固定する。



8 背もたれシートを持ち、前後左右にゆすり、
しっかり取り付けられていることを確認する。

⚠ 注意

ヘッドレストと本体やテザーベルトが干渉してが正しく取付けられない場合は、ヘッドレスト
を取り外して下さい。

※ヘッドレストを上げた状態で取付ける時は、テザーベルトは必ずヘッドレストの下へ通して下さい。

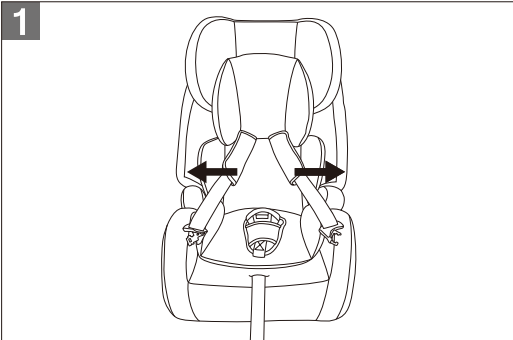
⚠ 確認

- テザーベルトがしっかり固定され、ベルトに緩みやねじれていないか確認して下さい。
- テザーベルトはトップテザーアンカー以外に掛けないで下さい。
- トップテザー取付け金具にトップテザーフックにねじれないように引っかけて下さい。
- トップテザーがピンと張るまで強く引っ張ってチャイルドシートを固定して下さい。
- チャイルドシートを固定したあとは、車両の座席シートの角度を調整しないで下さい。
- 必ず本書をよくお読みの上、確実に取付け頂き使用方法をお守り下さい。

グループ I のお子さまの乗せ方



15kg以下のお子さまは、インナーシートを装着の上で使用下さい。インナーシートは体重の軽い年齢の低いお子さまを最適にお守りする設計となっております。



肩ベルトをゆるめて、バックルからタンクを外し、肩ベルトを左右に広げ、お子さまを深く座らせる。



肩ベルトをお子さまの肩にかけヘッドシートの高さを調節する。



バックルを留め、調節ベルトを引いて肩ベルトを調節する。

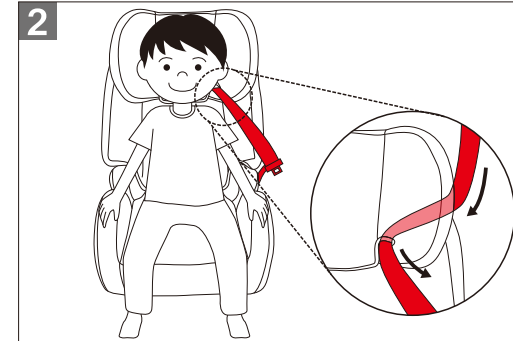


肩ベルトに緩みやねじれがないようにして下さい。肩ベルトとお子さまの間に余分なすき間があると、衝突時や急ブレーキ時などに、お子さまがチャイルドシートから飛び出し、重大な障害を負うおそれがあります。

グループ II、III のお子さまの乗せ方



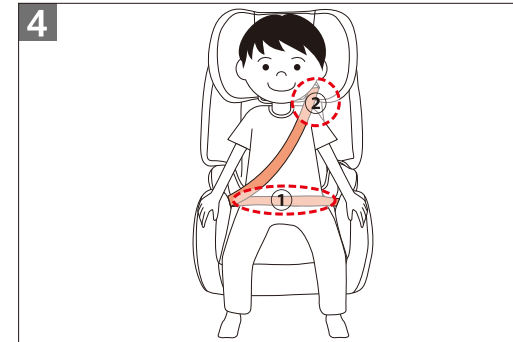
お子さまをシートクッションの上に深く座らせ、ヘッドシートの高さを調節する。



シートベルトを引き出し、ヘッドクッション左右それぞれ下側に付いているシートベルトガイドフックにシートベルトを通す。



お子さまの腰にシートベルトを回し、車両のシートベルトバックルを留める。



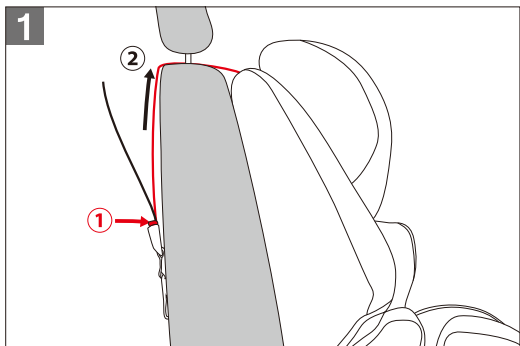
シートベルトがお子さまの大腿部の上を通っているか①、肩側のシートベルトがお子さまの首にかからず肩の上を通っていること②を確認する。シートベルトを引っ張り、しっかりロックされているか確認する。



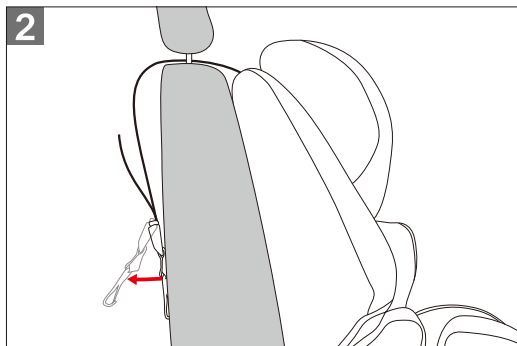
シートベルトがお子さまの大腿部の上を通っているか、肩側のシートベルトがお子さまの首にかからず肩の上を通っていることを必ず確認下さい。大腿部の上のシートベルトは、できるかぎり低い位置を通すと、お子さまの骨盤をしっかりと固定できます。

取外し方法

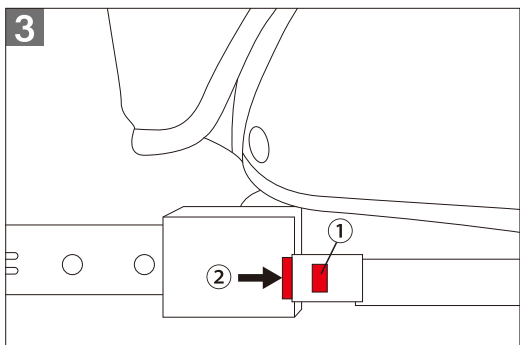
肩ベルト・カバー等の取外し方法



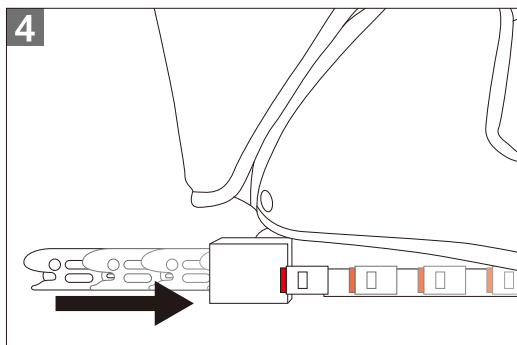
1 テザーベルトアジャスターを押しながら (1)、テザーベルトを引き出し (2)、緩める。



2 トップテザーをトップテザー取付け金具から取外す。



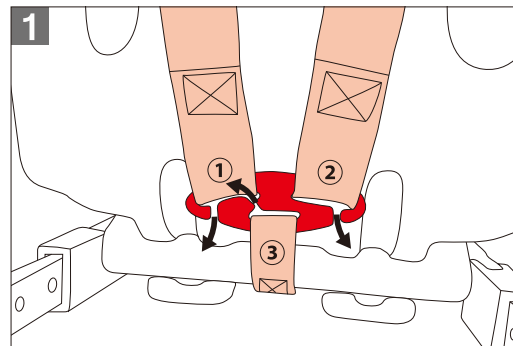
3 ISOFIX インジケーター (1) を押し込みながら、ISOFIX コネクタボタン (2) を押し、ISOFIX コネクタを外す。



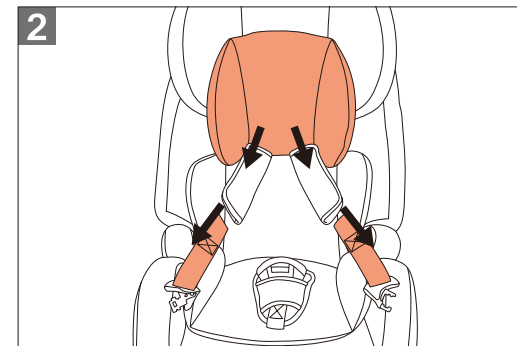
4 ISOFIX コネクタを収納する。



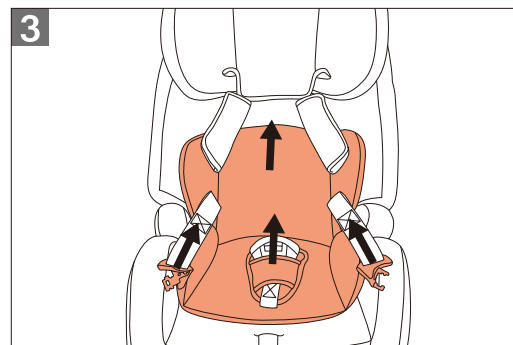
取外しが難しい場合は、車両シートを倒した状態で作業を行って下さい。



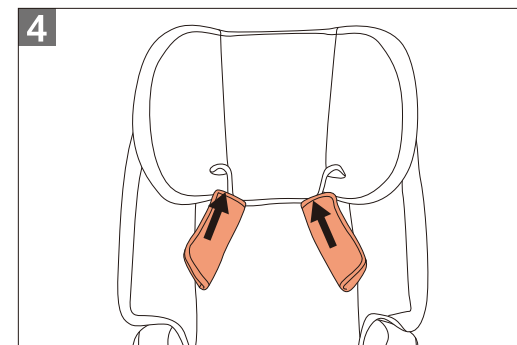
1 背面にあるカバーのファスナーを開き、肩ベルト連結金具と2本の肩ベルト (1、2) と調節ベルト (3) を矢印の方向に外す。



2 正面より、肩ベルトとヘッドインナーシートを外す。



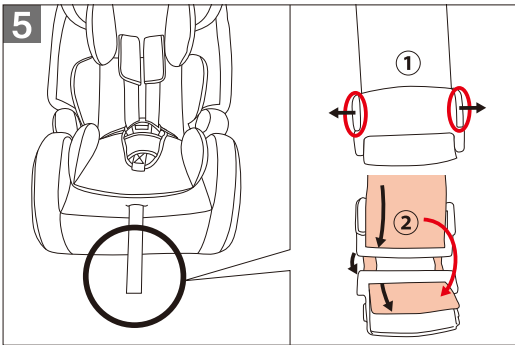
3 タング、バックルカバー、インナーシートを外す。



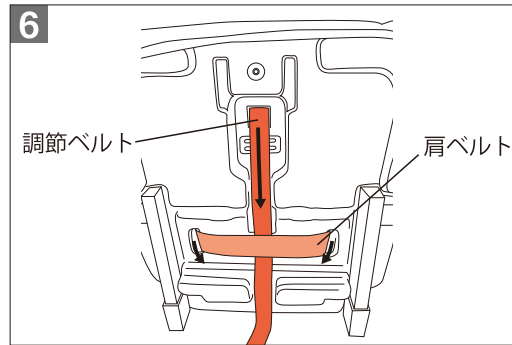
4 背面より、肩ベルトパッドを引き抜く。

肩ベルト・カバー等の取外し方法

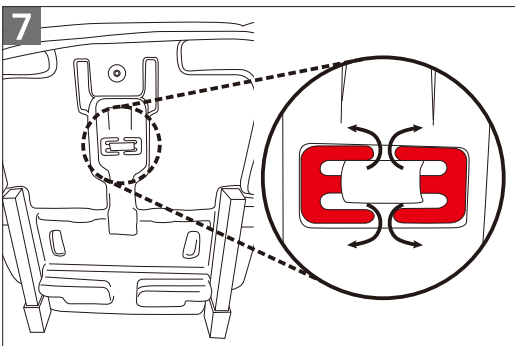
お手入れ方法



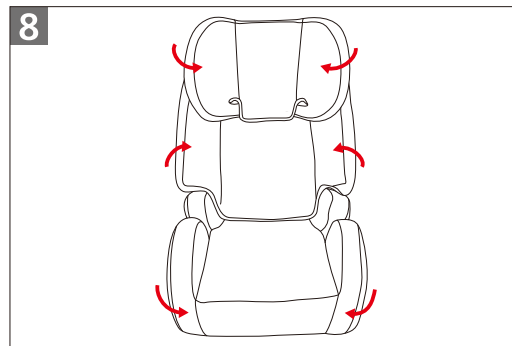
調節ベルトの先端のストッパーを外す。
①左右の○印のツメ部分を広げる。
②中央が手前に開く(赤矢印)ので、黒矢印の方向へベルトを抜く。



本体の底面が見えるように寝かせて置き、肩ベルトを抜く。調節ベルトはベルト調節ボタンを押しながら抜く。



肩ベルトバックルは底面中央にある金具を矢印のように外し、上に抜き取る。



カバーを取り外す。

30℃のぬるま湯で中性洗剤を使用して手洗いして下さい。洗濯機は使用しないで下さい。洗濯機の脱水機能や回転式乾燥機の使用はオススメしません。

**⚠️ お子さまの安全をお守りするため、
本製品の各部シートは必ずオリジナルの物をご使用下さい。**

Neb:o カンタン取付け! しっかり固定!
アイピット ジュニアシート
iPit ISOFIX 動画で詳しく解説!
アイソフィックス

取付け・取外し等を動画で解説!
携帯電話やスマートフォンからQRコードを
読み取って見たい動画を選択するとご覧頂けます。



<http://www.nebio.jp/docs/ipit.html>