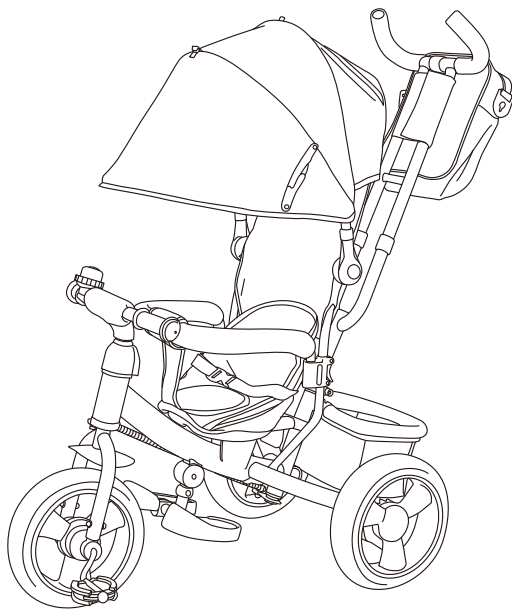
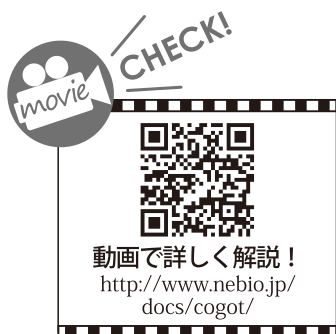




Neb:io 三輪車コゴット

COGOT

取扱説明書



対象年齢：1歳半～5歳頃
体重条件：～25kg

このたびは「COGOT〈コゴット〉」を
お買い上げ頂きまして、まことにありがとうございます。

この製品を安全に正しく使用して頂くために、お使いになる
前にこの取扱説明書をよくお読み頂き、十分に理解して使用
して下さい。

お読みになったあとも、手元におき大切に保管して下さい。

目次

■目次	2
■安全にご使用頂くために	3
■梱包内容	4
■各部名称	5
■組立て方	
・泥よけの取付け方	6
・前輪の取付け方	6
・後輪の取付け方	6
・後ろカゴの取付け方	7
・サドルカバーの取付け方	7
・背もたれの取付け方	8
・コントロールバーの取付け方	8
・日除けの取付け方	9
・前輪とハンドルのゆがみ調整	9
・ハンドルとコントロールバーのゆがみ調整	9
■操作方法	
・ブレーキペダルの操作方法	10
・安全ガードの開閉方法	11
・安全ガードの取外し方法	11
・フットレストの操作方法	12
・コントロールバーの高さ調節方法	12
■使用例	13
■点検	14
■日々のお手入れ	14
■保証書	15

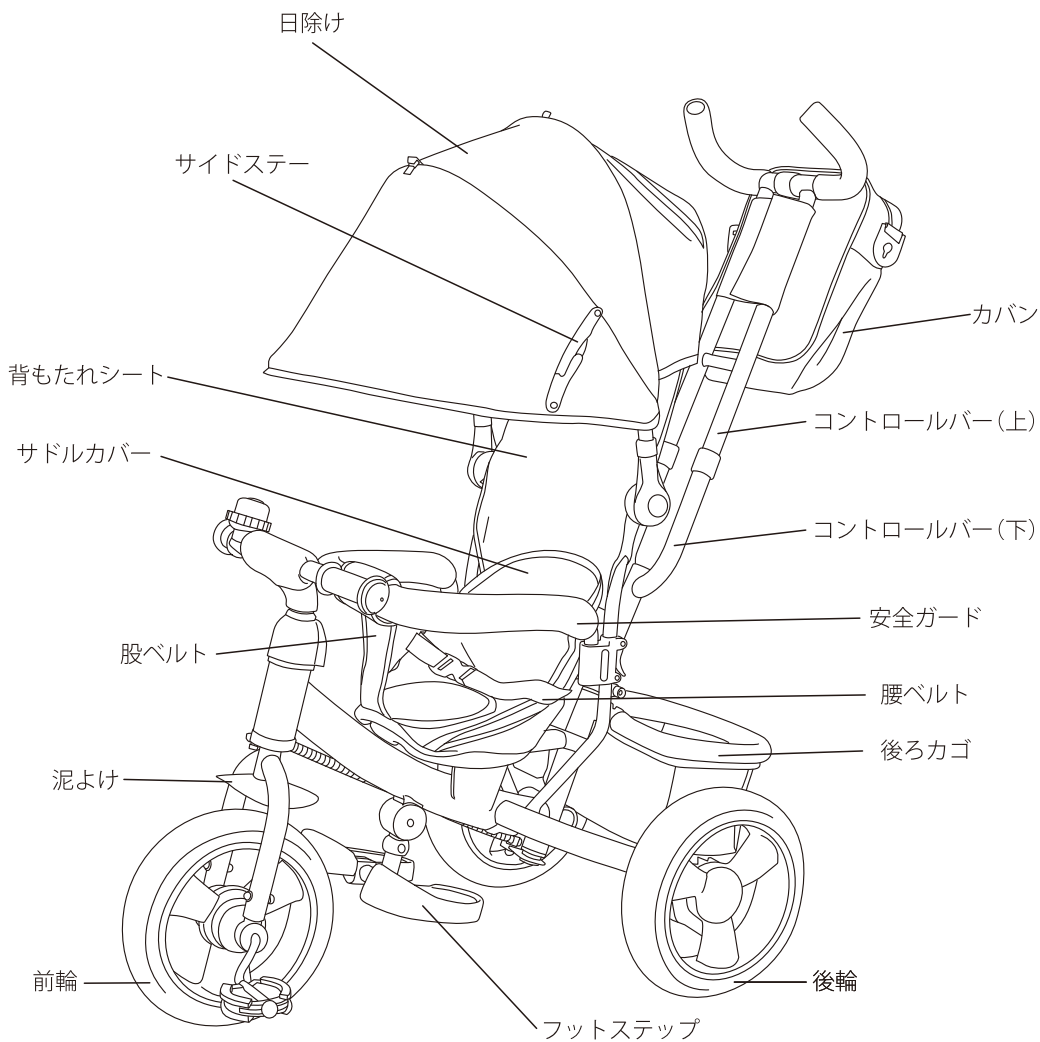
安全にご使用頂くために

- 初めて乗るお子さまは、保護者が使用上の注意を行い、保護者の下で遊ばせて下さい。
- ご使用の際は、必ずお子さまに靴を履かせてから使用して下さい。
- コントロールバーの操作は必ず保護者が行い、幼児の足が巻き込まれないよう十分に注意して下さい。
- 使用前には必ず点検を行い、故障・破損など無いか確認して下さい。故障・破損したまま使用しないで下さい。
- 長い間使用することにより、ネジが緩んできます。点検の際に締め直して下さい。
- 屋外で保管する際は、カバーを掛けるなど直射日光を避け、雨ざらしにならないように注意して下さい。
- 火気のあるところ、高温の場所には近づけないで下さい。
- 対象年齢、最大耐荷重を守り、安全に使用して下さい。
- 斜面や段差のある場所、転落のおそれのある場所では乗らないで下さい。
- 砂場、砂利道、水たまりなどで使用しないで下さい。
- 三輪車の構造上、ハンドルを切った時、ペダルを踏み込んだ時に転倒することがあるので注意して下さい。
- 交通の頻繁な道路、車両交通の多い場所では使用しないで下さい。
- お子さまを乗せたまま三輪車を持ち上げないで下さい。
- お子さまがサドルに立ち上がらないように注意して下さい。
- 地面およびペダル、フットステップに確実にお子さまの足が着くことを確認してから使用して下さい。
- 2人乗りなど危ない乗り方はしないで下さい。
- 車輪の周囲や回転部分には手や足を入れないように注意して下さい。
- コントロールバーとフットステップは自走できない幼児のための補助具です。自走できるようになりましたら必ずコントロールバーは外し、フットステップは折り畳んで使用して下さい。
- 幼児の脚がペダルに乗っている場合、コントロールの操作で無理な力を加えないで下さい。
- コントロールバーに過度の荷重をかけたり、急な操作を行ったりしないで下さい。
- 後ろカゴにお子さまを乗せたり、重いものを入れないで下さい。
- 小さな部品が有り、誤飲のおそれがあります。組立てや部品の取外しの際は、お子さまが側にいない環境で行って下さい。
- 幼児、子供にコントロールバーを操作させないで下さい。
- 三輪車以外の目的では使用しないで下さい。

梱包内容

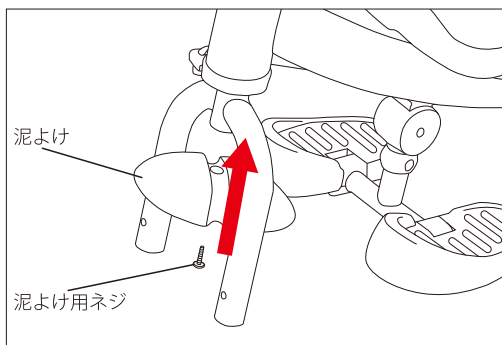
 <p>本体フレーム</p>	 <p>前輪</p>	 <p>後輪 × 2</p>	 <p>後ろカゴ</p>
 <p>サドルカバー</p>	 <p>コントロールバー(上)</p>	 <p>コントロールバー(下)</p>	 <p>背もたれシート</p>
 <p>日除け</p>	 <p>カバン</p>	 <p>泥よけ 泥よけ用ネジ</p>	 <p>前輪組立て用工具</p>
 <p>前輪固定用ネジ × 2 前輪固定用ワッシャー × 2 前輪固定用ナット × 2</p>		 <p>後輪用シャフト × 2 後輪取外しボタン予備 × 2</p>	

各部名称

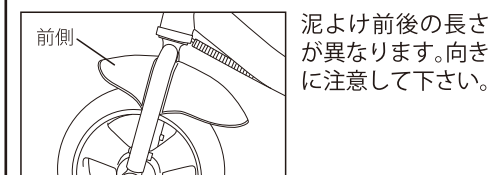


組立て方

泥よけの取付け方

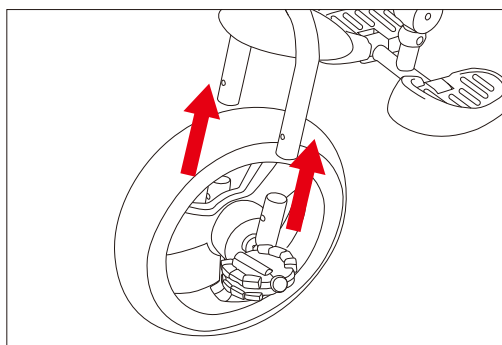


⚠️ 注意

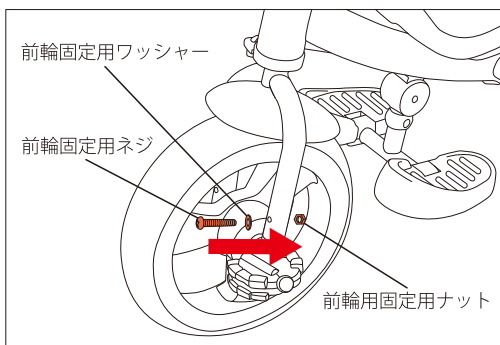


泥よけを泥よけ用ネジで前フレーム中央のネジ穴に固定する。

前輪の取付け方

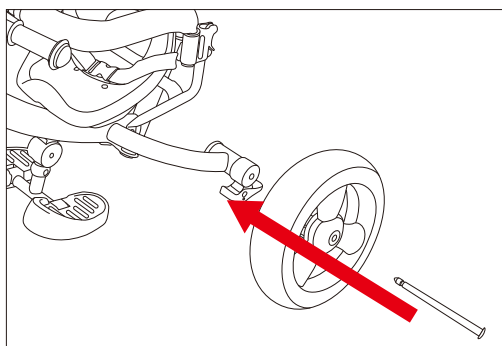


前フレーム前輪取付けパイプに前輪軸を左右同時に差込む。



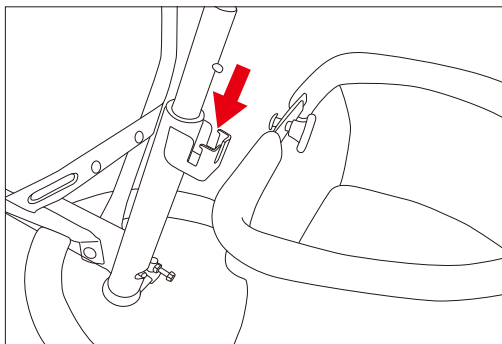
付属の工具を使用し、前輪固定用ネジで左右の前フレームに前輪を固定する。

後輪の取付け方

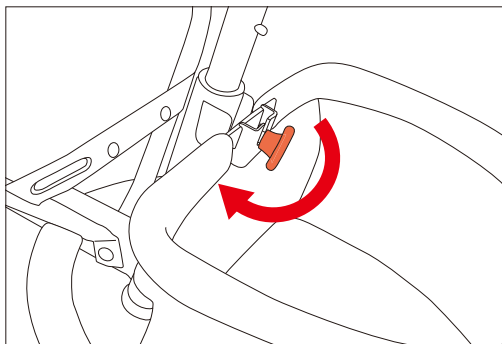


後輪用シャフトを後輪へ差込み、メインフレームに"カチッ"と音がするまで押込む。

後ろカゴの取付け方

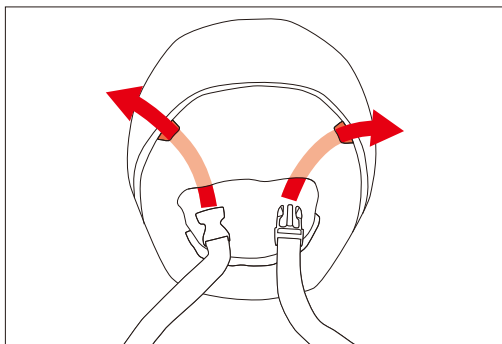


後ろカゴのネジを緩め、本体フレームの後ろカゴ固定台に差込む。

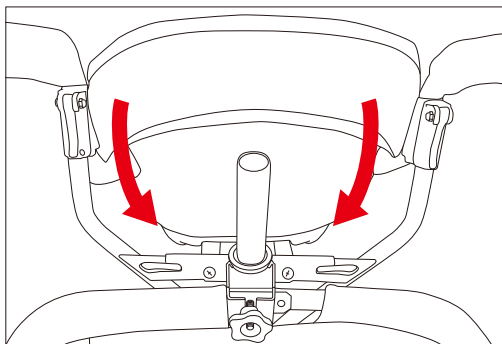


ネジをきつく締め、後ろカゴを固定する。

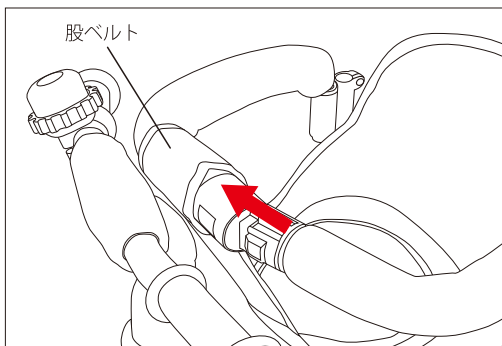
サドルカバーの取付け方



カバー裏面のベルト通し穴へ腰ベルトを通す。

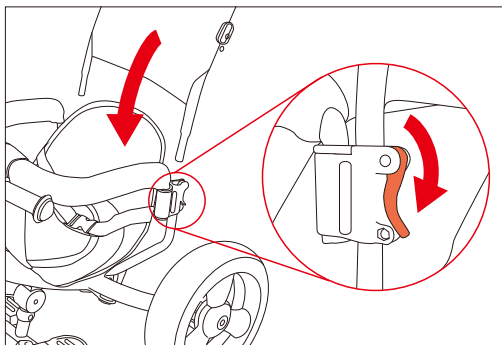


背もたれと座面にカバーをかぶせる。



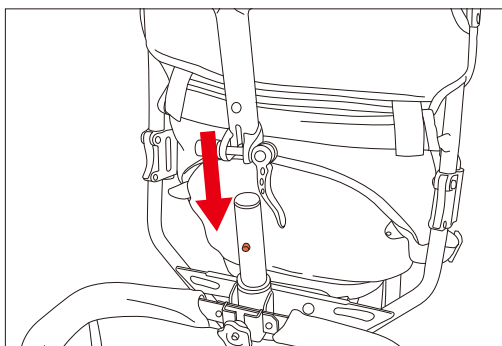
カバーの股ベルトを安全ガードのロック部に通す。

背もたれの取付け方

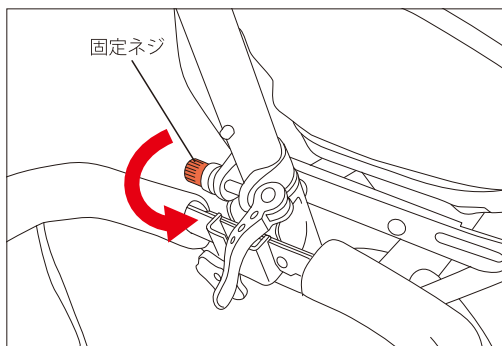


背もたれ取付けフレームへ背もたれシートを差込み、ロックを下げて固定する。

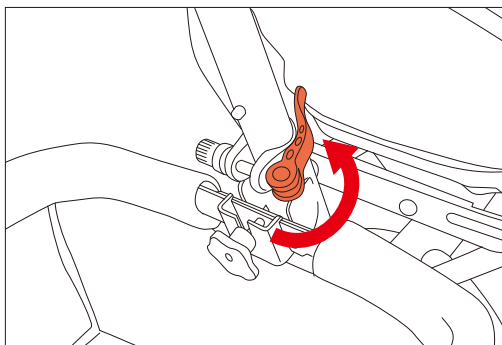
コントロールバーの取付け方



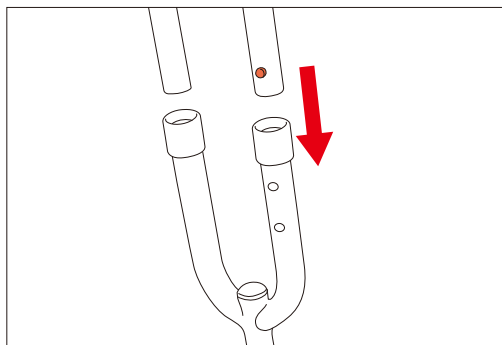
コントロールバー(下)の穴から本体フレームのピンが飛び出すまで差込む。



固定ネジをかるく締める。



固定ハンドルをコントロールバー(下)に沿わせて固定する。(上図参照)



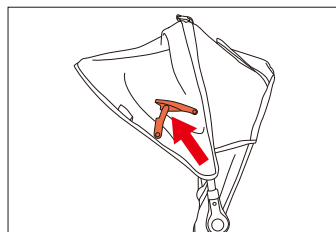
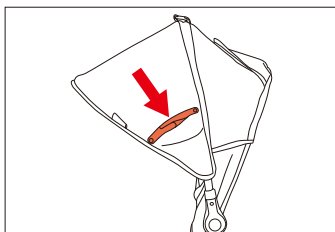
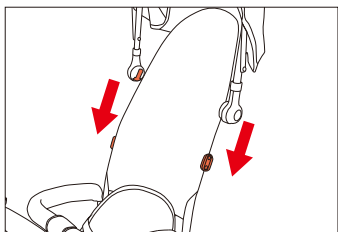
コントロールバー(上)をコントロールバー(下)へピンが飛び出すまで差込む。



注意

使用する前にピンが穴から飛び出ていることを確認して下さい。
ピンが出ていないとコントロールバーが抜けたり、急に下がったりする可能性があります危険です。

日除けの取付け方

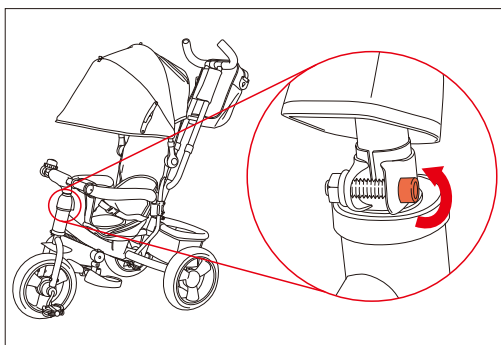


日除けを背もたれ左右の差込口へ差込む。

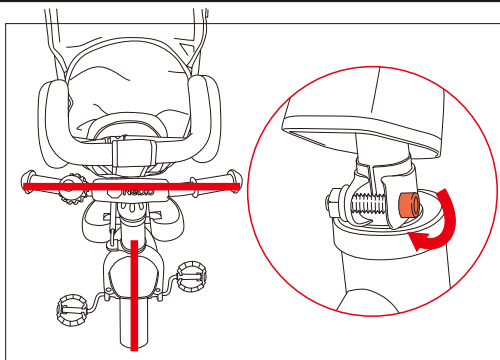
使用する時は、前に広げ、サイド

たむ時は、サイドステーを下から上へ押し上げ、つっぱりを解除する。

前輪とハンドルのゆがみ調整

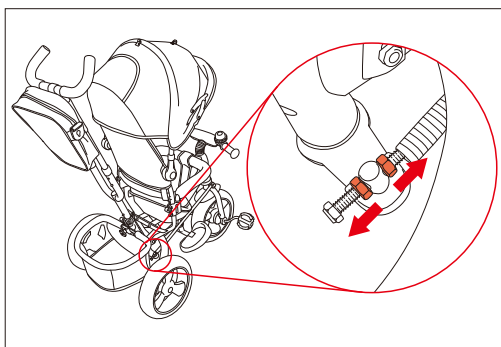


ハンドル付け根のボルトを緩める。

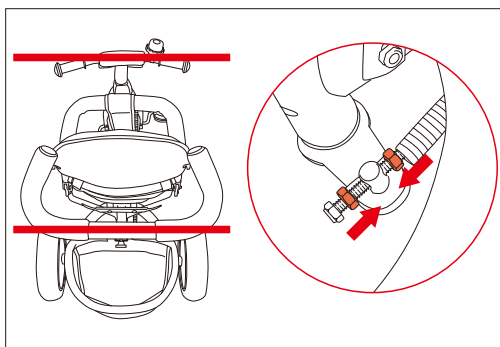


前輪とハンドルの方向をまっすぐに合わせ、ボルトを締める。

ハンドルとコントロールバーのゆがみ調節



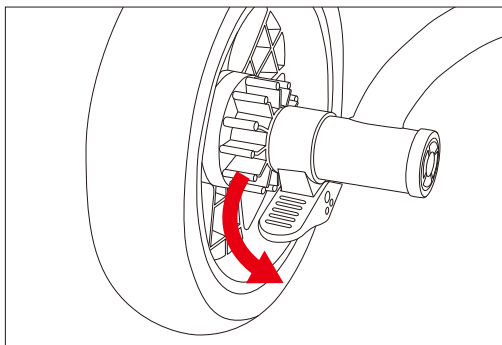
コントロールバー付け根のナットを緩める。



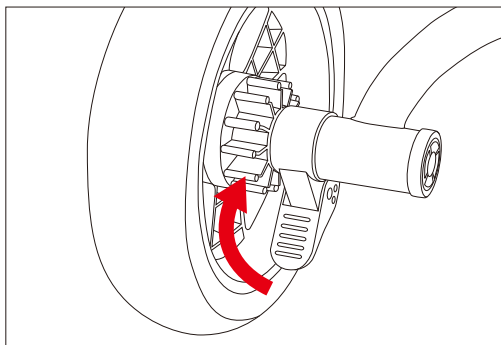
ハンドルとコントロールバーの方向をまっすぐに合わせ、ナットを締める。

操作方法

ブレーキペダルの操作方法



ブレーキをかける時は、左右後輪のブレーキペダルを下げる。

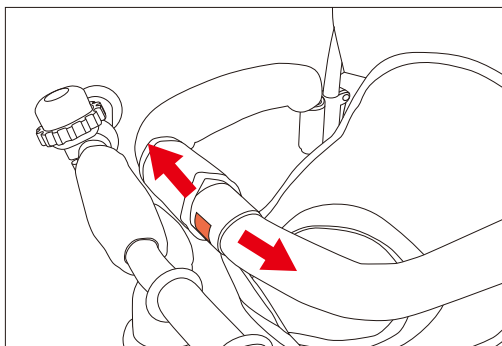


ブレーキを解除する時は、左右後輪のブレーキペダルを上げる。

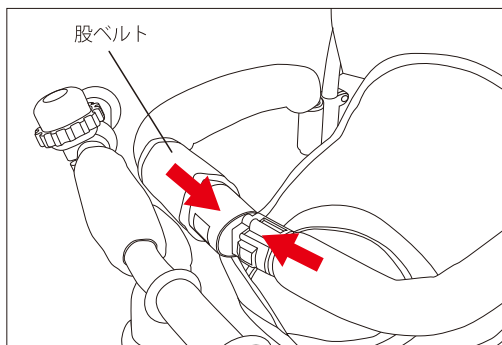
警告

- ブレーキの操作は必ず停止した状態で行って下さい。三輪車の走行中にブレーキをかけると、転倒や故障の原因になります。
- ブレーキをかけている場合でも、車体の状態によっては動き出すことがあります。十分に注意して下さい。
- ブレーキを操作する際は必ず左右のブレーキペダルを同じように操作して下さい。左右がそろっていないと正常に動作しません。
- ブレーキペダルの上げ下げは保護者が行って下さい。
- 三輪車を動かす前に必ずブレーキ解除になっていることを確認して下さい。ブレーキをかけたまま走行すると故障の原因になります。

安全ガードの開閉方法



安全ガードを開ける時は、股ベルトをずらしロック部分(図赤)を押しながら左右にひっぱる。

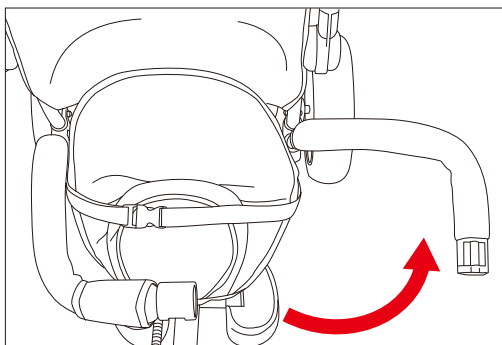


安全ガードを閉じる時は、左右の安全ガードを“カチッ”となるまではめ、股ベルトを被せる。

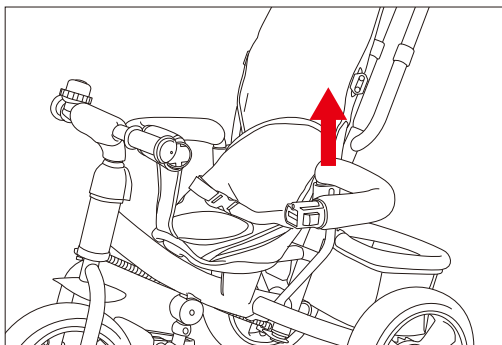
⚠ 注意

- 安全ガードの上に乗ったり、無理な力を加えたりしないで下さい。
- 安全ガードの開閉は保護者が行って下さい。
- 安全ガードの開閉をする際は、指や手を挟まないように注意して下さい。
- 安全ガードを持って三輪車を持ち上げないで下さい。破損するおそれがあります。

安全ガードの取外し方法

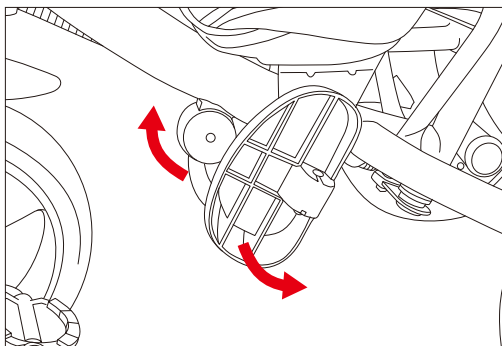


安全ガードのロックを開け、ガードを90度開く。

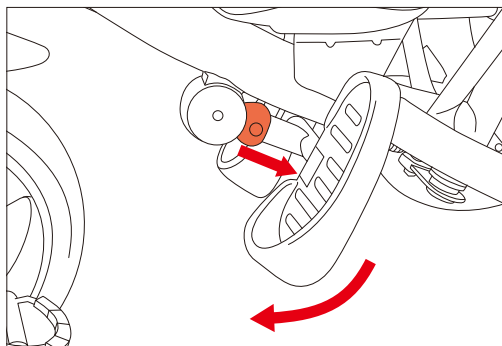


安全ガードの根元を持ち真上に引き抜く。
※ 取付ける際は、逆の手順で操作して下さい。

フットレストの操作方法



フットレストを両サイドに広げる。

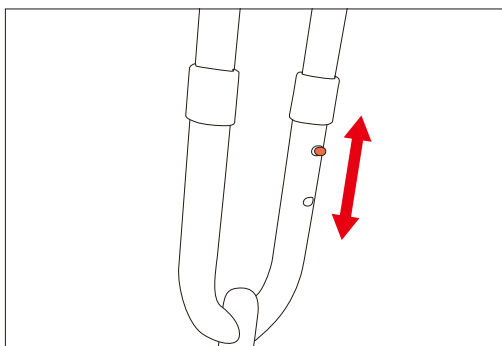


フットレストにあるパーツ（図赤）をスライドさせながら、前輪方向に“カチッ”と音がするまで動かす。
※フットレストを折りたたむ際は、逆の順番で折りたたんで下さい。

⚠注意

- フットレストの上に立たせないで下さい。
- 乗り降りする際、フットレストを踏み台として使用しないで下さい。
- フットレストの開閉は大人が行って下さい。
- フットレストは自走できない幼児のための補助具です。自走できるようになったら必ず折りたたんで下さい。

コントロールバーの高さ調節方法



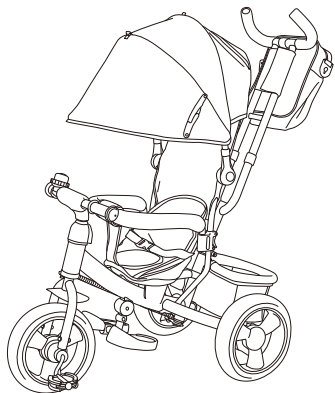
コントロールバー（下）の穴から出ているピンを押しながらコントロールバー（上）を上下させお好みの高さに調節する。（2段階で調節可能）

⚠注意

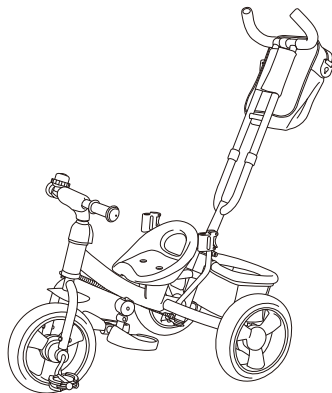
使用する前にピンが穴から飛び出ていることを確認して下さい。
ピンが出ていないとコントロールバーが抜けたり、急に下がったりする可能性があります。危険です。

使用例

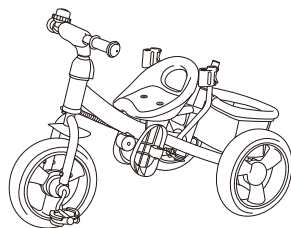
お子さまの成長に合わせて形を変えてご使用頂けます。



STEP 1



STEP 2



STEP 3

⚠ 注意

- STEP 2、3 でご使用の際は、腰ベルトは必ず取外して下さい。
- STEP 3 でご使用の際は、フットレストは必ず折りたたんで下さい。

点検

取扱説明書にそって組立てが完了したら、乗車前に以下の最終チェックを行って下さい。
点検は必ず定期的に行って下さい。

※お子さまが三輪車に乗ってる状態でチェックしないで下さい。

- 左右の後輪をひっぱりフレームから外れない事を確認して下さい。
- 前輪を固定し、ハンドルに回転の力を加えてもハンドルが回転しない事を確認して下さい。
- 前輪、ハンドル、コントロールバーをまっすぐにした状態で全てが曲がっていないことを確認して下さい。
- ハンドルを上方向にひっぱり、抜けないことを確認して下さい。
- 車輪、サドル、ペダルなどにガタツキや緩みがないことを確認して下さい。
- フットレストを上から押して、外れないことを確認して下さい。
- コントロールバーを上方向へひっぱり、抜けないことを確認して下さい。

注意

緩みやガタツキ、異音がある場合は組立て手順を確認し、各部のネジをきつく締めて下さい。
それでも解決しない場合は弊社まで連絡して下さい。

日頃のお手入れ

- 本体や車輪についた泥などの汚れは放置せず、柔らかいブラシや布で拭いて落として下さい。
- ひどい汚れは布に水や中性洗剤を薄めたものを含ませて、ぬぐった後乾いた布でよく拭いて下さい。
- 布部分の色褪せや日焼けを防ぐため、直射日光の当たらない涼しい場所に保管して下さい。また湿気の多い場所での保管は、カビや金具のサビの原因となりますのでおやめ下さい。

Neb:0

輸入販売元 株式会社中塚小児車工業所

〒670-0043 兵庫県姫路市小姓町 92

お問い合わせ TEL 079-298-2279 FAX 079-292-6026

受付時間 10:00 ~ 12:00 13:00 ~ 16:00

(祝祭日を除く 月~金曜日)