



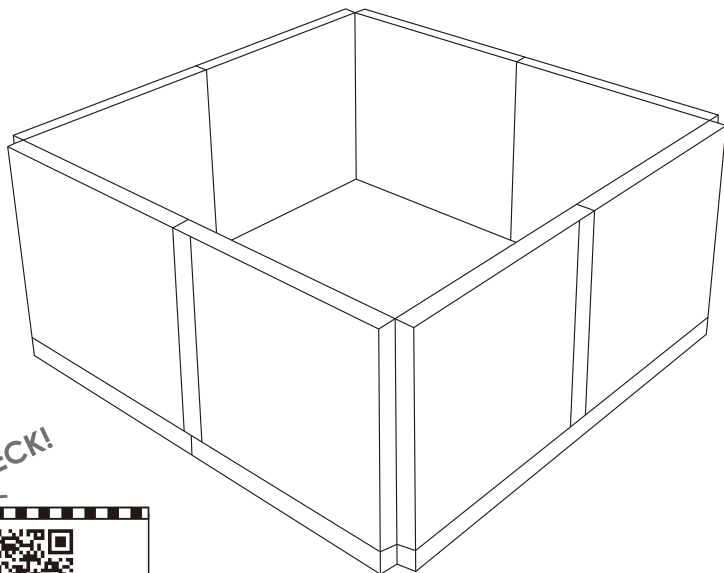
Nebio サークルマット

Casita compact

カシータ コンパクト

- 私の小さなうち -

取扱説明書



動画で詳しく解説!

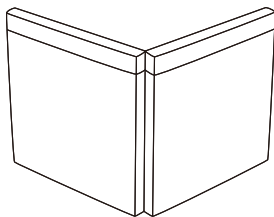
http://www.nebio.jp/docs/casita_compact/

このたびは「Casita compact〈カシータ コンパクト〉」をお買い上げ頂きまして、まことにありがとうございます。

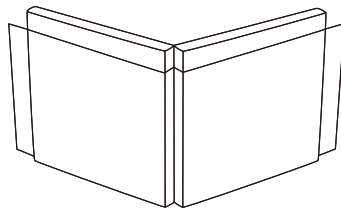
この製品を安全に正しく使用して頂くために、お使いになる前にこの取扱説明書をよくお読み頂き、十分に理解して設置して下さい。

お読みになったあとも、手元におき大切に保管して下さい。

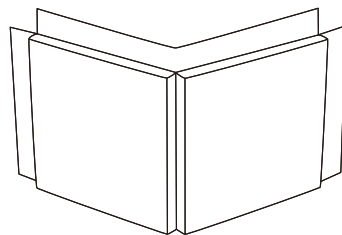
梱包内容



側壁用A × 2



側壁用B × 2



床用 × 2

安全にご使用頂くために

⚠️ ご使用上のご注意

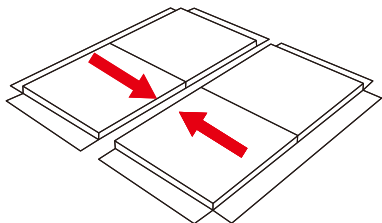
- 使用時は必ずマジックテープで固定して使用して下さい。
- 刃物や鋭いものによる商品の破損に注意して下さい。
- 保管の際は、直射日光・高温・多湿になる様な所は避け、風通しのよい所で保管して下さい。
- マットは低反発素材ではないため、重たい家具や家電等をマットの上に長時間置く場合、元の形に戻らない恐れがございます。
- 暖房機器や火気の近く、屋外での使用はお止め下さい。
- 時間の経過とともに、素材の劣化、硬化、ひび割れ、退色など発生する恐れがあります。予めご了承下さい。

お手入れ方法

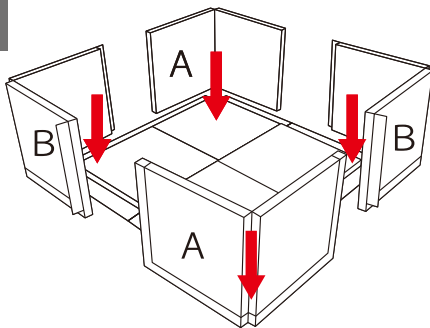
- 表面のカバーが汚れた場合は、中性洗剤を付けた柔らかい布で拭き取り後、日陰で乾燥させて下さい。
- 油性ペン・クレヨン・ボールペン等の筆記用具による汚れは落ちない可能性があります。
- 揮発性の洗剤など化学溶剤（柔軟剤、アセトン、ベンジン、シンナーなど）は、表面シートが劣化し、ひび割れ、色落ちする恐れがありますので使用しないで下さい。

組立て方法

1



2



3

