



Neb:o

# Amitie

アミティエ  
取扱説明書



■安全にご使用頂くために .....	2
■梱包内容 .....	3
■各部名称 .....	4
■開き方 .....	5
■前輪の取付け方と外し方 .....	6
■後輪の取付け方 .....	7
■幌の取付け方と外し方 .....	8
■シートベルトの使用方法 .....	9
■後輪ストッパーの使用方法 .....	10
■前輪ストッパーの使用方法 .....	11
■ハンドルの高さ調節方法 .....	12
■背もたれ(前席のリクライニング方法) .....	13
■フットレストのリクライニング方法 .....	14
■折り畳み方 .....	15
■保証書 .....	7

このたびは「Amitie(アミティエ)」を  
ご購入いただきまして、まことにありがとうございます。

この製品を安全に正しく使用して頂くために、お使いになる  
前にこの取扱説明書をよくお読み頂き、十分に理解して設置  
をして下さい。

お読みになったあとも、手元におき大切に保管して下さい。

## 安全にご使用頂くために

お子さまの安全のために以下の項目を遵守して下さい。多くの事故は注意不足または正しい使用方法が守られていない時に発生しています。



- 本説明書に記載されている事項は本製品にのみ有効です。

### 転倒、落下してお子さまが重傷を負うことを避けるために

- 必ずシートベルト(肩ベルト、腰ベルト、股ベルト)をつけて使用して下さい。
- 前席:生後6ヶ月から体重15kg(36ヶ月頃)まで、後席:2.5歳頃から体重20kgまで、スタンドボード:一人で立つことができるようになってから25kgまでのお子さまに使用して下さい。
- ベビーカーに乗せたお子さまを放置せず、必ず保護者が付き添って下さい。
- 本体に附属している梱包材(ビニール袋等)は窒息等の事故につながるおそれがありますので、お子さまの手の届かない所に保管するか廃棄するようにして下さい。

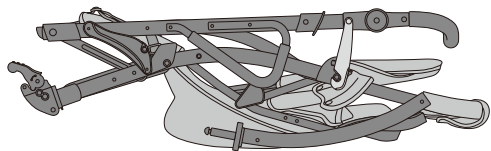
### 製品の転倒防止のために

- ベビーカーに附属品以外の物を載せたり、つるしたりしないで下さい。
- 後方転倒に注意して下さい。ハンドルに物をつるしたりしないで下さい。後方に転倒しやすくなります。
- どんな荷物でもハンドルに引っ掛けますとベビーカーの安定性に影響を及ぼしますのでお止め下さい。

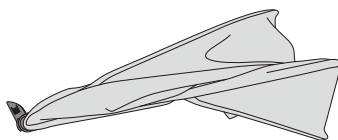
### お子さまのケガを防ぐために

- ベビーカーの開閉の際にお子さまが指等を挟む危険性がありますので、お子さまを近づけないようにして下さい。

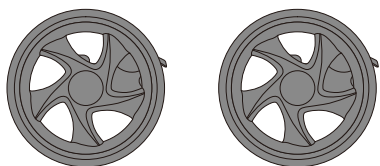
# 梱包内容



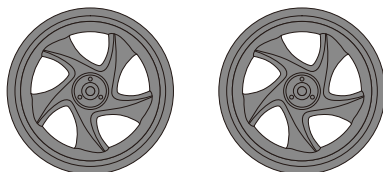
本体



幌



前輪 × 2



後輪 × 2

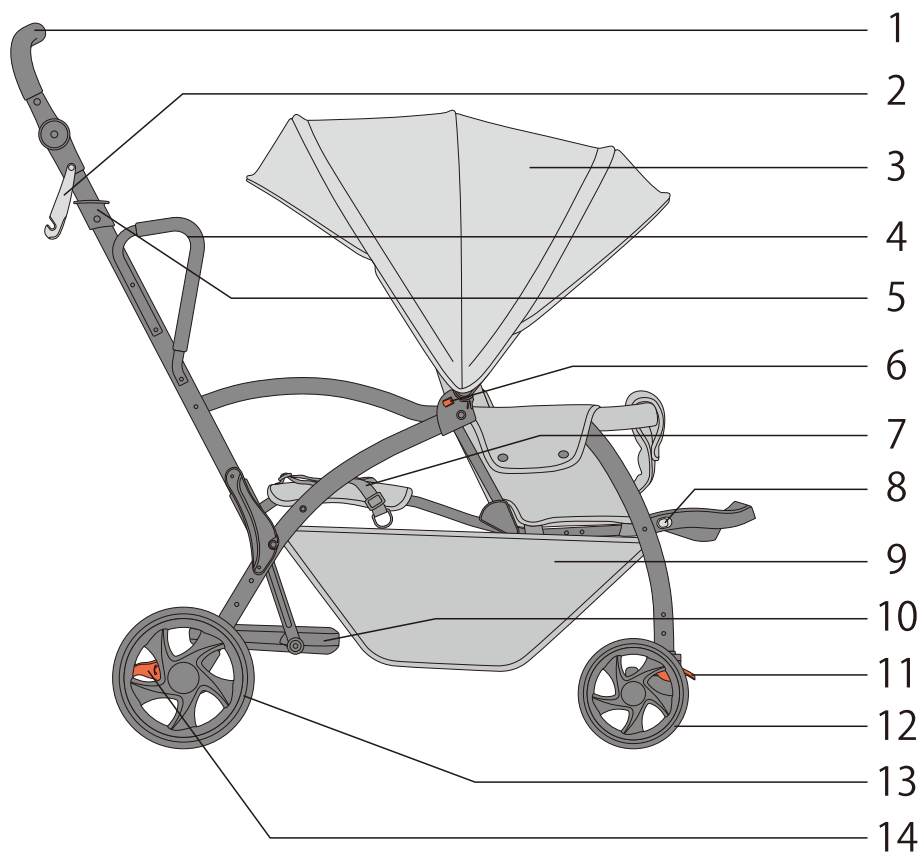


前輪 × 2



後輪カバー × 2  
ボルト × 2  
ワッシャー × 2

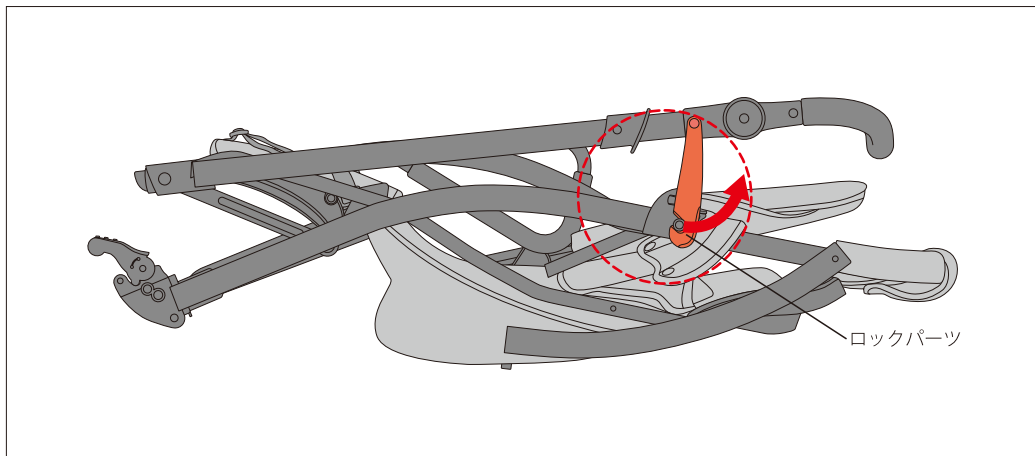
## 各部名称



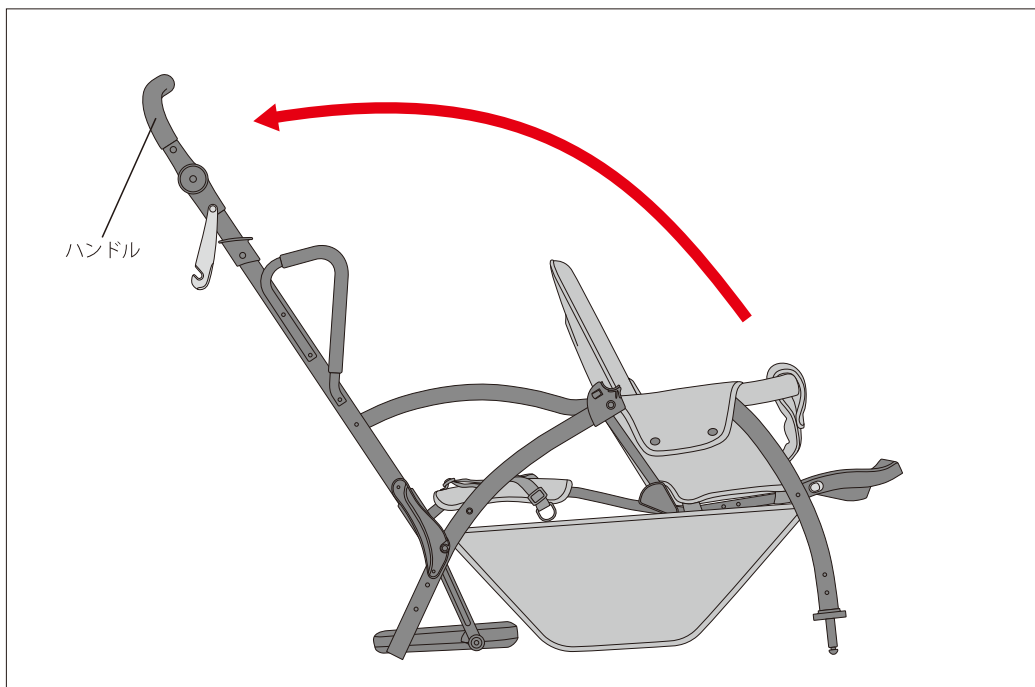
- 1 ... ハンドル
- 2 ... ロックパーツ
- 3 ... 幌
- 4 ... スタンドボード用ハンドル
- 5 ... 折畳みレバー
- 6 ... 幌用ボタン
- 7 ... リアシート用ベルト

- 8 ... フットレスト調整ベルト
- 9 ... 収納カゴ
- 10 ... スタンドボード
- 11 ... 前輪ストッパー
- 12 ... 前輪
- 13 ... 後輪
- 14 ... 後輪ストッパー

## 開き方



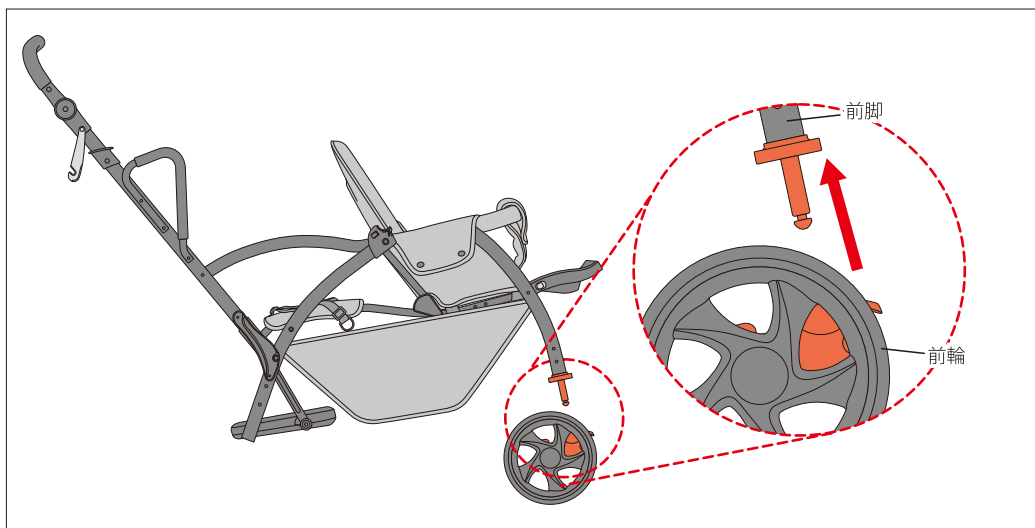
ロックパーツを外す。



ハンドルを持ち上げて本体を開く。

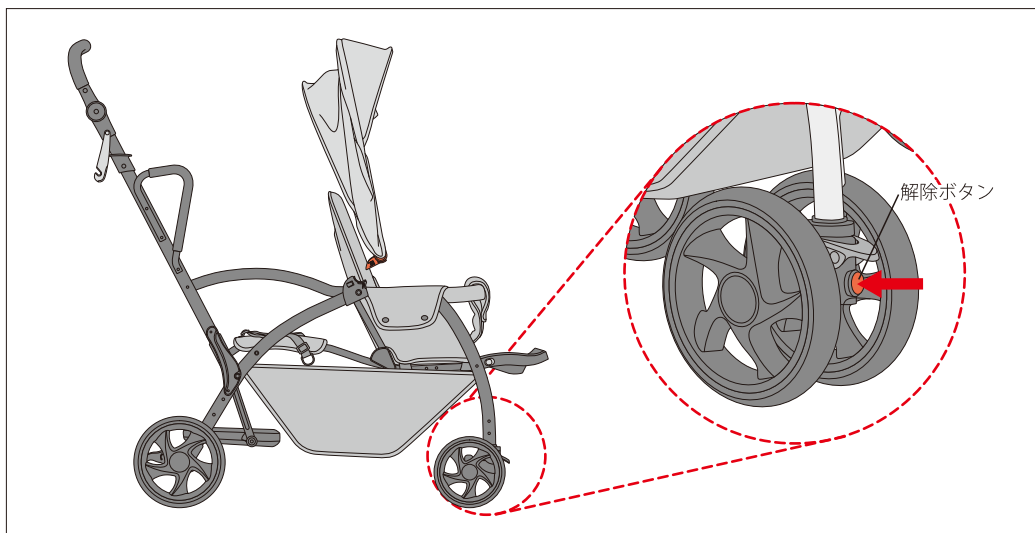
## 前輪の取付け方と取外し方

### 取付け方



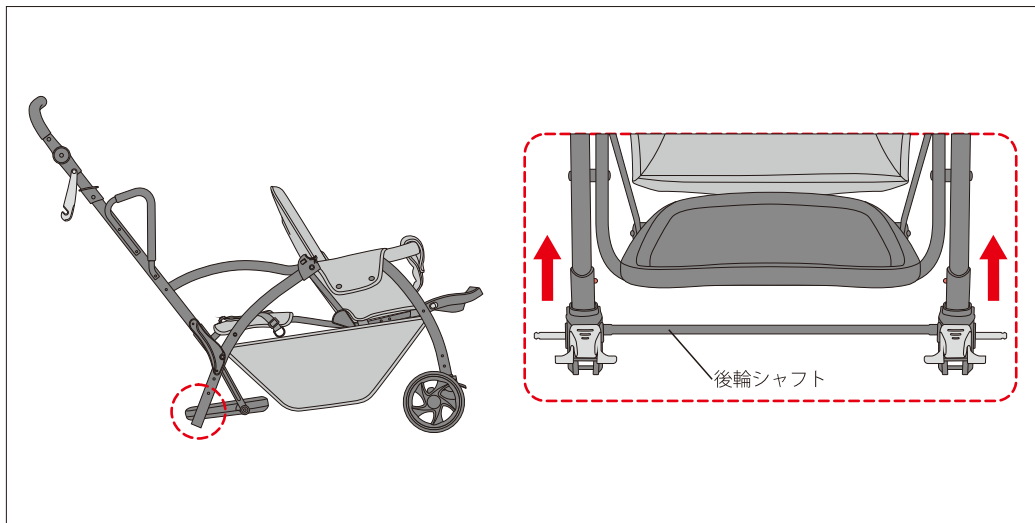
前脚に前輪をしっかりと差込む。  
※前輪が確実に取付けられていることを確認して下さい。

### 取外し方

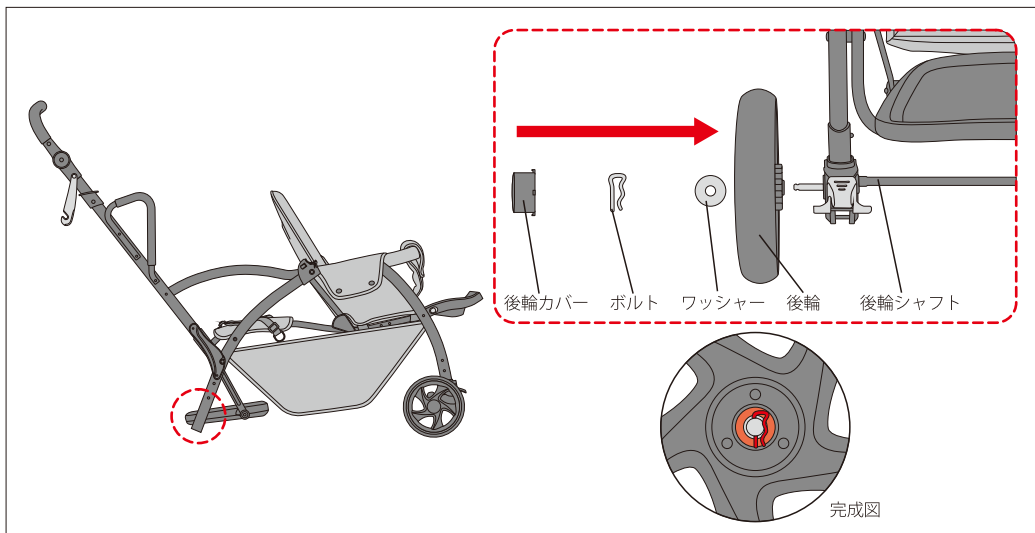


前輪の解除ボタンを押して取外す。

## 後輪の取付け方



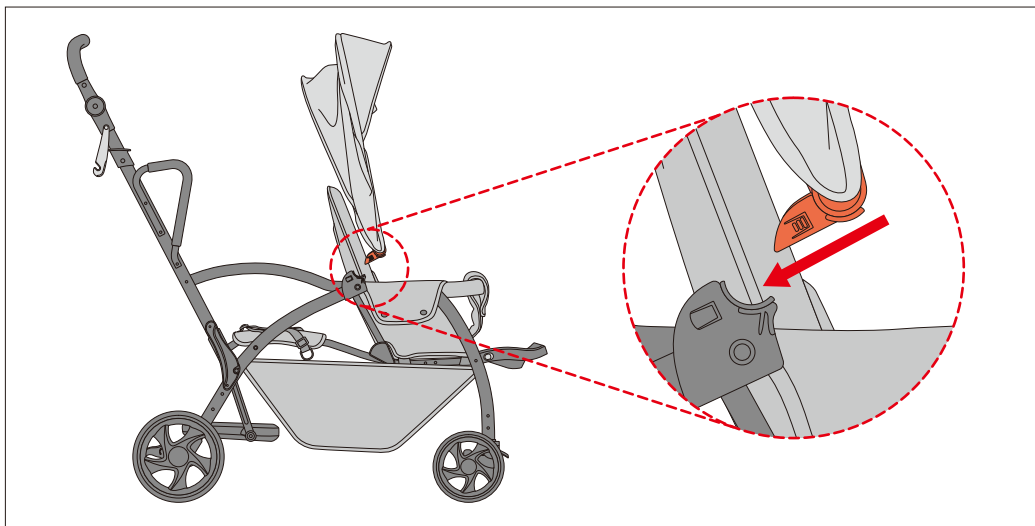
後輪シャフトを前後の向きに注意して後脚へ差込む。



後輪シャフトに後輪、ワッシャー、ボルト、後輪カバーの順で取付ける。

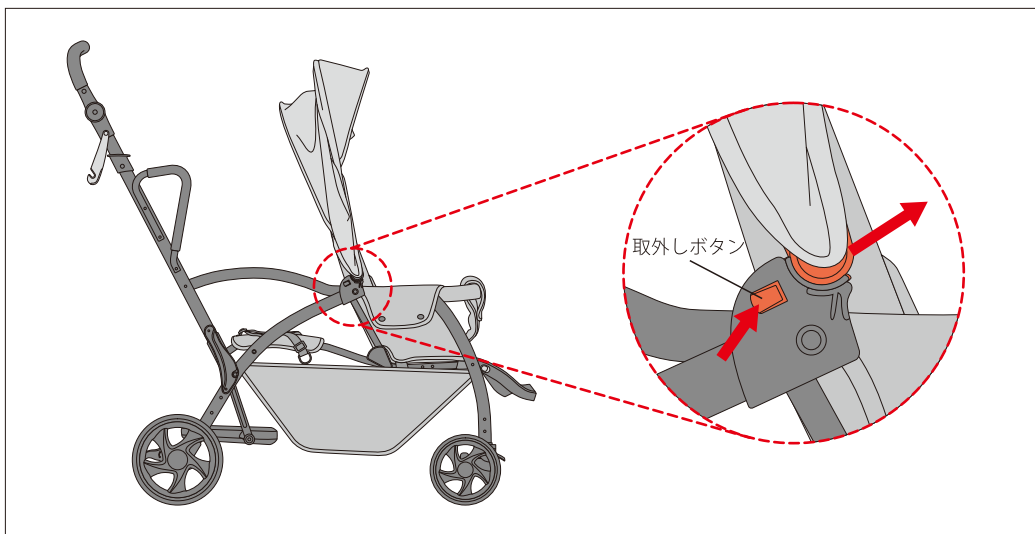
## 幌の取付け方と取外し方

### 取付け方



幌の両端を本体両側の差込み口に差込む。

### 取外し方

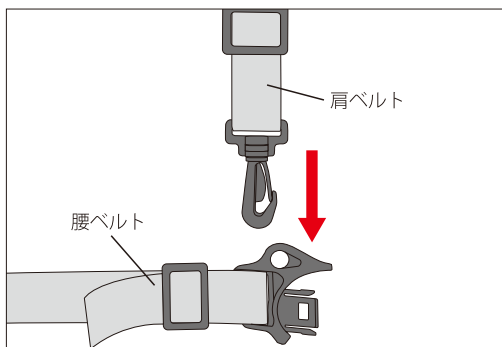


本体両側の取外しボタンを押しながら引抜く。

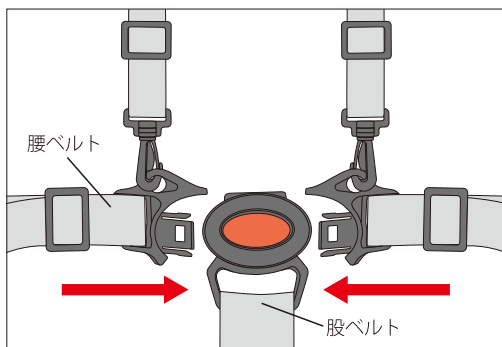


## シートベルトの使用方法

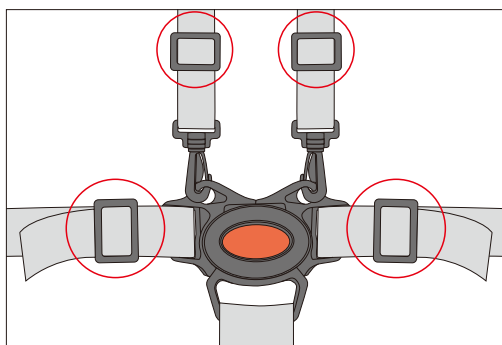
### シートベルトの装着方法



シートベルトを付ける時は、肩ベルトを腰ベルトに取付ける。

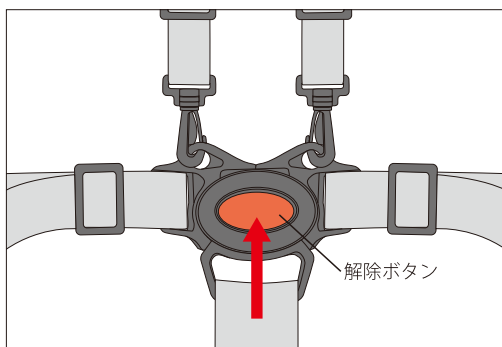


腰ベルトを股ベルトに差込む。



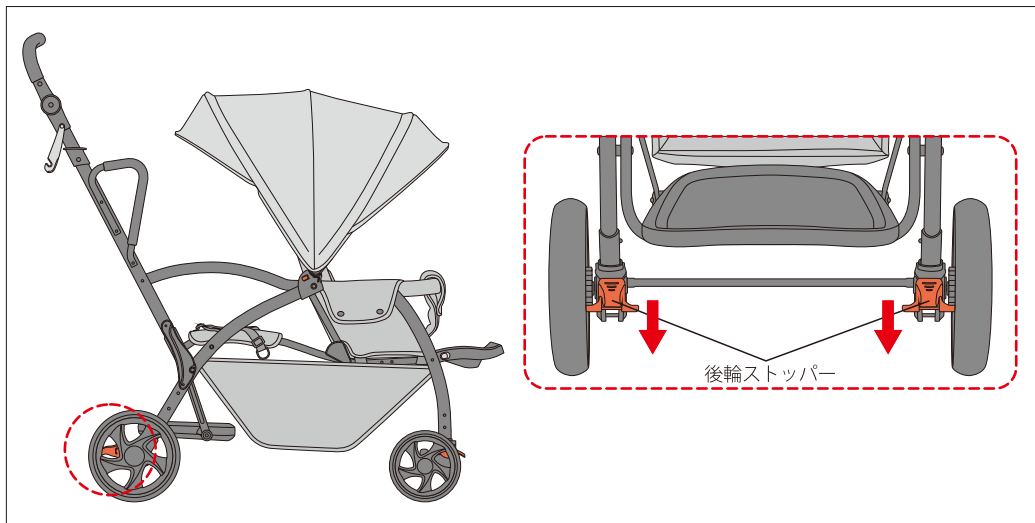
肩ベルト、腰ベルトの長さを調整する時は、アジャスター(図赤丸)を使用して好みの長さに調節する。

### シートベルトの外す方法

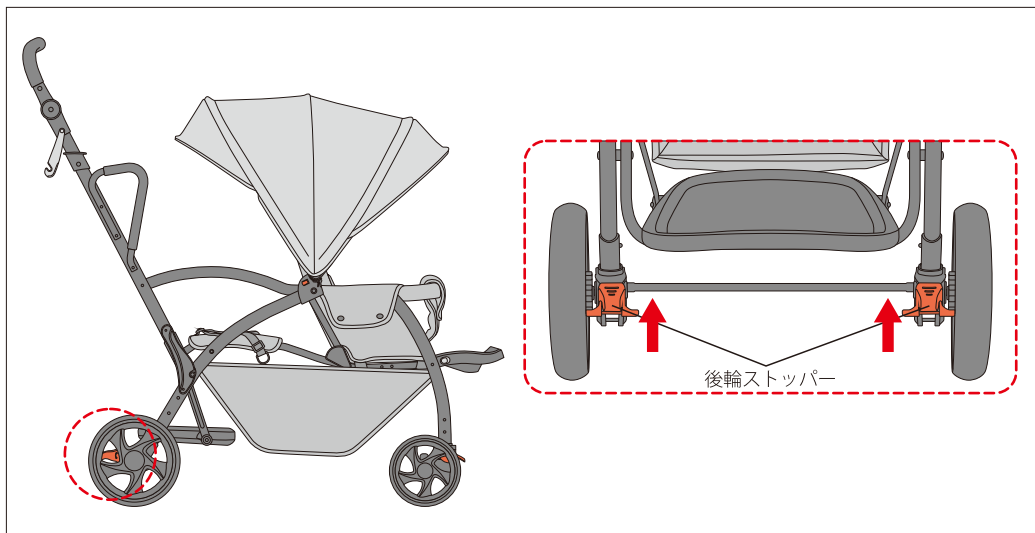


シートベルトを外す時は、股ベルトの解除ボタンを押して外す。

## 後輪ストッパーの使用法

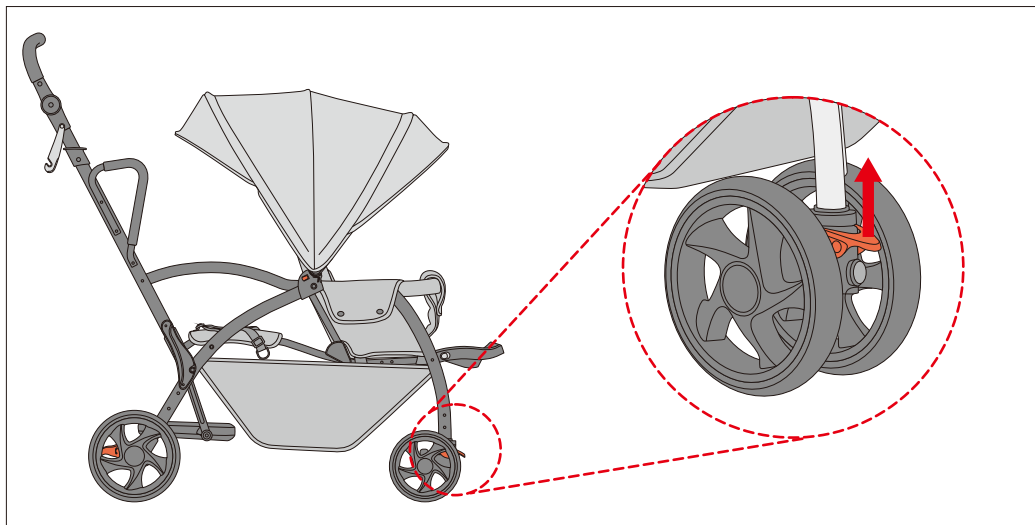


ロックをかける時は、左右の後輪ストッパーを下げる。

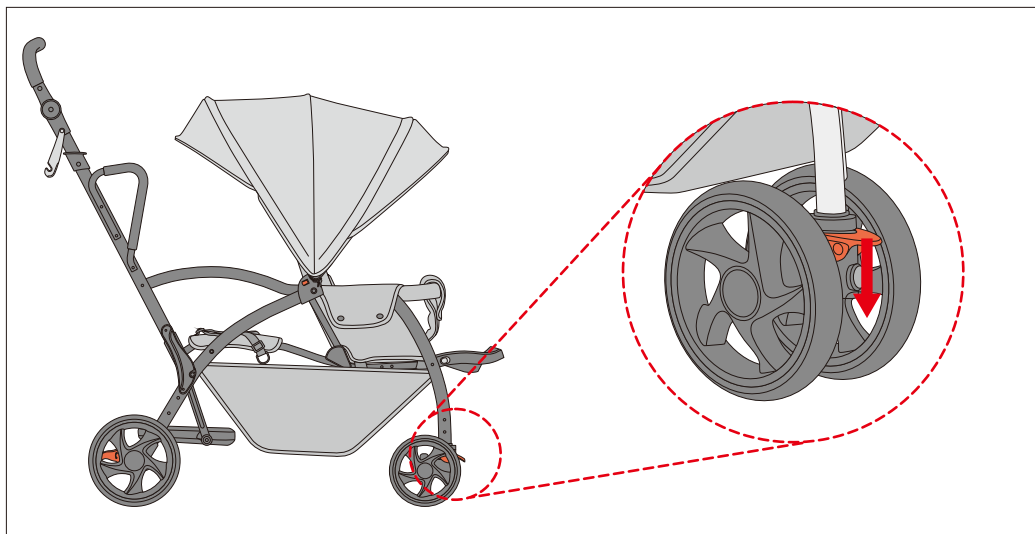


ロックを解除する時は、左右の後輪ストッパーを上げる。

## 前輪ストッパーの使用法

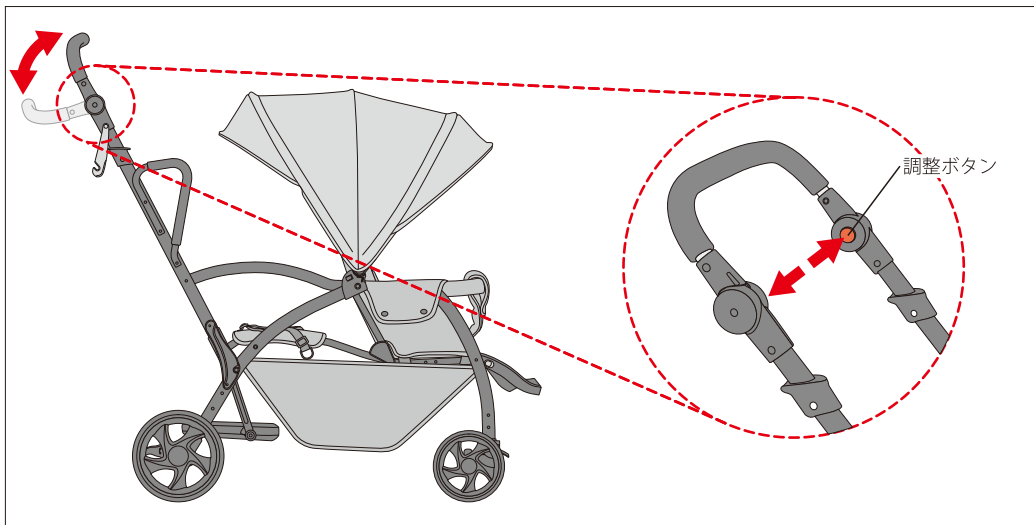


前輪の向きを固定する時は、前輪ストッパーを上げる。



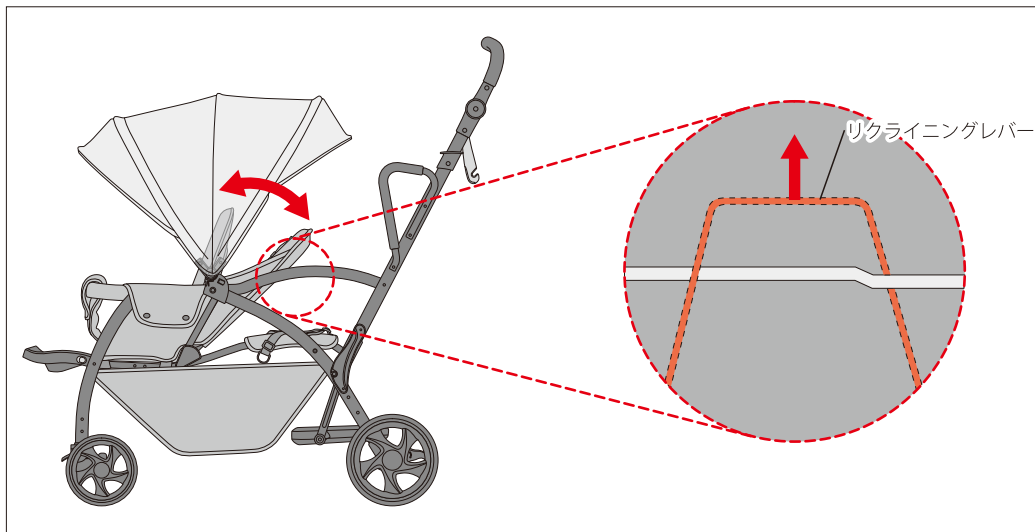
前輪の向きを解除する時は、前輪ストッパーを下げる。

## ハンドルの高さ調節方法



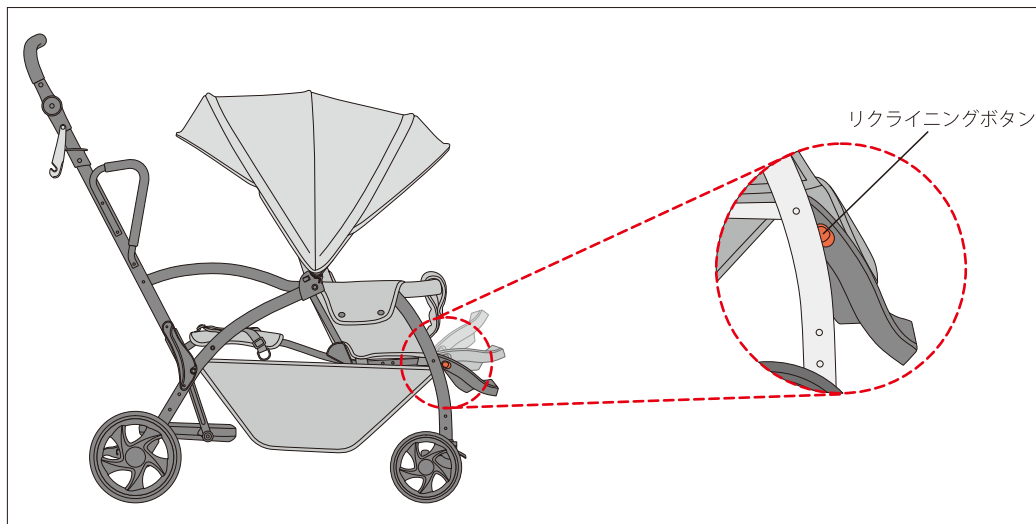
ハンドルの両側の調整ボタンを押して、ハンドルの高さを調節する。

## 背もたれ(前席)のリクライニング方法



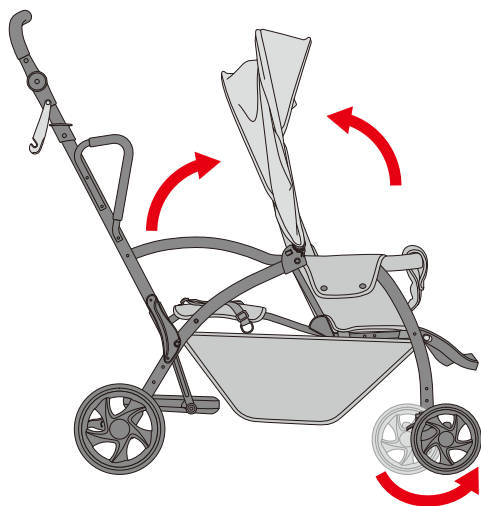
背もたれ後部にあるリクライニングレバーを引き上げ、背もたれの角度を調節する。  
リクライニングレバーはシートカバーに覆われています。

## フットレストのリクライニング方法

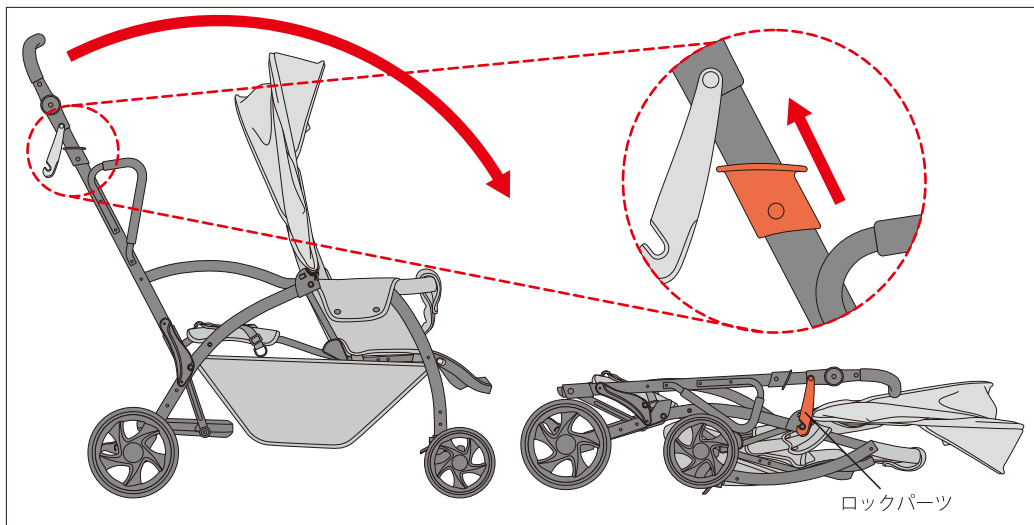


フットレストをリクライニングさせる時は、フットレスト両側にあるリクライニングボタンを押しながら角度を調節する。

## 折畳み方



前輪の向きを進行方向と反対に向け、幌を折畳む。



折り畳みレバーを引っ張りながら、ハンドルを前に倒し、ロックパーツで固定する。  
※本体が確実に折り畳まれていることを必ず確認して下さい。